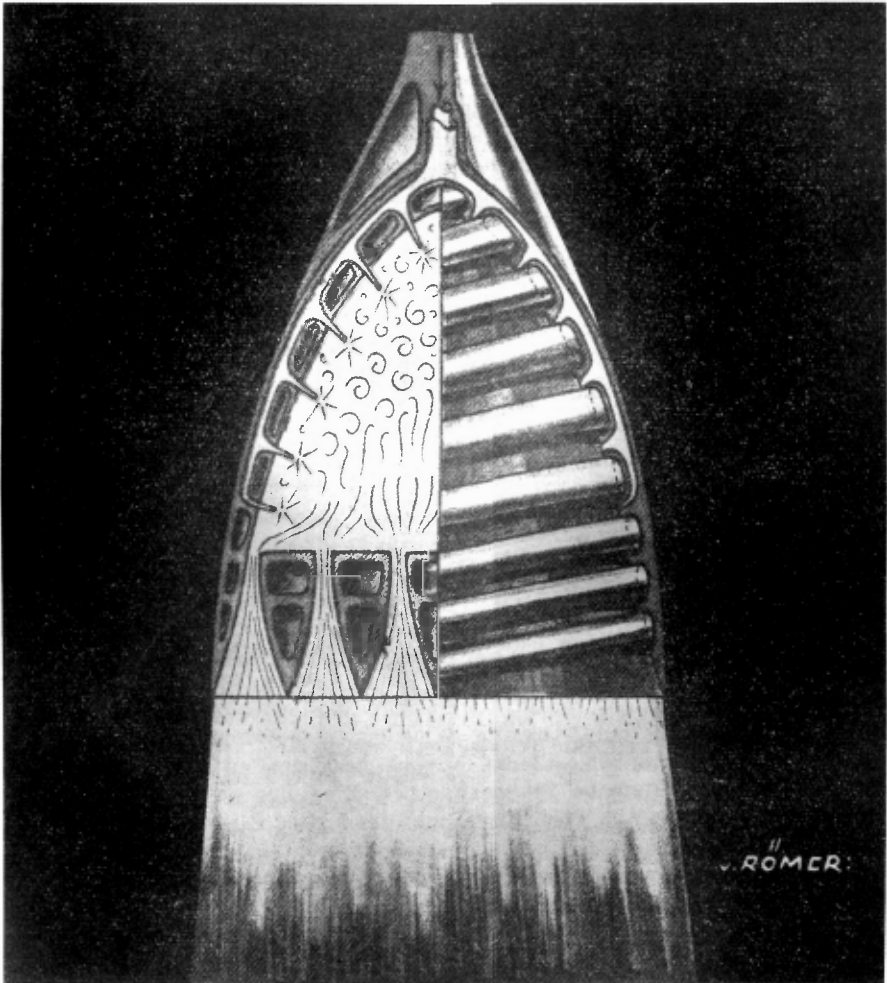


Die Rakete

Zeitschrift des Vereins für Raumschiffahrt E.V., Breslau



I N H A L T:

Verein für Raumschiffahrt E. V. / Nomographische Tafeln zur Raumschiffahrt / Die experimentelle Feststellung der Leistungsfähigkeit von Raketen / Die Fahrt ins All / Patentschriften.

Verein für Raumschiffahrt E. V.

Auf Anregen von Herrn Max Valier München, fand am 5. Juli 1927, nachmittags 6 $\frac{1}{2}$ Uhr, zu Breslau im Goldenen Zepter, Schmiedebrücke 22, die Gründungsversammlung eines Vereins für Raumschiffahrt E. V. statt. Herr Valier ist zu überlastet, um den Verein selbst gründen zu können, und ist deshalb an den Herausgeber der Rakete herantreten mit dem Ersuchen, nunmehr einen Zusammenschluß vorzunehmen.

In der Eröffnungsansprache betonte der Versammlungsleiter, daß keine Vereinigung von Phantasten gegründet werden soll, die nur mit Zukunftsplänen spielt, sondern ein Verein, der die für den Flug durch den leeren Raum notwendigen Vorarbeiten leisten soll. Da die Technik in den letzten Jahrzehnten fast ausschließlich die Aktionsmaschine ausgebildet hat, während für den Flug durch den leeren Raum allein Reaktionsmaschinen in Betracht kommen, muß diese Reaktionsmaschine erst durch mühevollen, zähe Arbeit geschaffen werden und zu einer gewissen Vollkommenheit entwickelt werden, ehe sie solche Rekordleistungen, wie sie ein Flug zu einem benachbarten Himmelskörper darstellt, vollbringen können. Es ist also noch eine gewaltige Arbeit zu leisten, die weit über die geistigen und finanziellen Kräfte von Einzelpersonen hinausgeht. Daraus folgt die Notwendigkeit eines Zusammenschlusses. Die Aufgabe der Vereinigung wird es sein, aus kleinen Anfängen allmählich jene gigantischen Raumschiffe zu entwickeln, die uns sicher und jedem Wink des Führers gehorchend zu den Sternen emportragen sollen.

Als erstes Ziel der Arbeit beabsichtigt Herr Valier, in ein Leichtflugzeug verhältnismäßig einfache Raketen einzubauen und — vielleicht noch in diesem Sommer — durch einen neuen Höhenrekord für Flugzeuge die Brauchbarkeit des Reaktionsprinzips der Öffentlichkeit zu beweisen. Außerdem hat sich Herr Neubert, München, bereit erklärt, als erster mit einem reinen Raketenapparat aufzusteigen. Es bedarf dazu freilich bereits eines gut durchkonstruierten Raketenapparats.

Da solche Aufstiege große sensationelle Ereignisse darstellen, hat ein großer Zeitungsverlag davon gesprochen, bei Gelingen gegebenenfalls bis zu 200 000 RM. für weitere Versuche zur Verfügung zu stellen. Die Finanzierung der Aufstiege würde allerdings auch einige tausend Mark erfordern, es stellt dies aber eine durchaus lohnende Aufgabe des Vereins dar. Nach den ersten Erfolgen ist auch sonst auf einen Zustrom von Mitteln aus der breiten Öffentlichkeit für die Verwirklichung der großen Ziele des Vereins zu rechnen.

Es wurden sodann die nachfolgenden Satzungen besprochen und beschlossen.

S a t z u n g e n

für den „Verein für Raumschiffahrt E. V.“, Breslau.

§ 1. Der Verein führt den Namen „Verein für Raumschiffahrt“. Sitz des Vereins ist Breslau. Der Verein hat den Zweck, den Raumfahrtgedanken zu verwirklichen.

§ 2. Der Verein soll in das Vereinsregister des Amtsgerichts Breslau eingetragen werden. Nach der Eintragung erhält er den Zusatz „E. V.“.

§ 3. Das Geschäftsjahr ist das Kalenderjahr.

§ 4. Der Beitritt zu dem Verein erfolgt durch Anmeldung bei dem Vorstand, der jedoch Anmeldungen nach freiem Ermessen zurückweisen kann.

§ 5. Der Jahresbeitrag ist mindestens 3 RM. Er kann vom Vorstand erhöht oder ermäßigt werden. Mitglieder, die für den Verein tätig sind, können von der Beitragspflicht entbunden werden.

§ 6. Organe des Vorstandes sind

a) der Vorstand,

b) die Mitgliederversammlung.

§ 7. Vorstand im Sinne des Gesetzes (§ 26 BGB.) ist der Vorsitzende und in dessen Behinderung sein Stellvertreter. Zu jeder Rechtshandlung genügt seine Unterschrift; er wird ermächtigt, etwaige Satzungsänderungen auf Erfordern des Gerichts selbst vorzunehmen.

Sonst besteht der Vorstand aus mindestens sechs Personen. Er wird von der Mitgliederversammlung für 5 Jahre gewählt. Er ergänzt sich nach Bedarf, insbesondere bei dem Ausscheiden eines Vorstandsmitgliedes, durch Zuwahl.

Der Vorstand faßt seine Beschlüsse mit Stimmenmehrheit; bei Stimmengleichheit entscheidet die Stimme des Vorsitzenden. Beschlüsse können auch schriftlich gefaßt werden.

§ 8. Der Vorstand ist berechtigt, besondere Geschäfte von ihm zu ernennenden Ausschüssen oder Einzelpersonen zu übertragen.

§ 9. Die ordentliche Mitgliederversammlung findet nach Bedarf statt und wird durch den Vorsitzenden, bei dessen Behinderung durch ein anderes Vorstandsmitglied berufen und geleitet. Die Einberufung erfolgt durch Bekanntmachung im Vereinsorgan. Als Vereinsorgan gilt die Zeitschrift „Die Rakete“, Breslau.

Über die Mitgliederversammlung ist ein Protokoll aufzunehmen und vom Versammlungsleiter und mindestens einem anwesenden Mitgliede zu unterschreiben. Die Beschlüsse werden im Vereinsorgan veröffentlicht.

Die Mitgliederversammlung ist beschlußfähig ohne Rücksicht auf die Zahl der erschienenen Mitglieder.

Mitgliederversammlungen sind einzuberufen, wenn der Vorstand oder ein Zehntel der Mitglieder es wünschen.

§ 10. Die Mitgliedschaft kann 3 Monate vor Ablauf des Geschäftsjahres gekündigt werden. Sie erlischt ferner durch Tod oder Ausschluß. Der Vorstand kann ein Mitglied ausschließen,

a) wenn es trotz Aufforderung seinen Beitrag nicht zahlt,

b) wenn es in irgendeiner Weise den Zwecken des Vereins zuwiderhandelt. Scheidet ein Mitglied aus, so erlischt sein Anspruch an das Vereinsvermögen.

§ 11. Im Falle der Auflösung des Vereins bestimmt die Mitgliederversammlung, wem das Vereinsvermögen zufallen soll.

Max Valier, München, Brienerstraße 27/2.

Johannes Winkler Breslau 13, Hohenzollernstraße 63/65.

Georg Lau Kreisbaurat, Breslau, Vorwerkstraße 46.

Theodor Fuhrmann Breslau 5, Opitzstraße 57.

Alfons Jakubowicz Breslau 8, Vorwerkstraße 12.

Frau Hedwig Bernhardt Breslau 13, Sadowastraße 47.

Gerhard Guckel Breslau 10, Michaelisstraße 87.

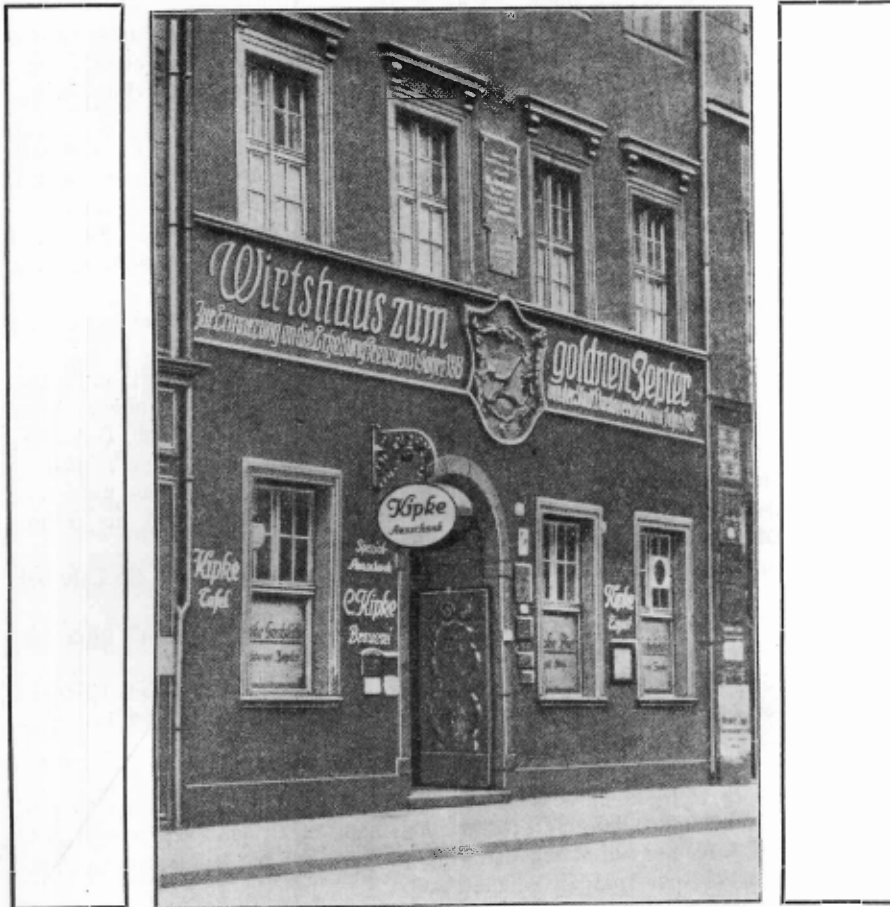
Lic. Herbert Fuchs Pastor, Nestau b. Suhlenhof, Kr. Uelzen.

Walter Neubert München, Gabelsbergerstraße 24.

In den Vorstand wurden folgende sechs Herren gewählt:

- | | |
|-------------------------------|-------------------------------------|
| 1. Max Valier, München. | 4. cand. chem. Jakobowicz, Breslau. |
| 2. Johannes Winkler, Breslau. | 5. Dipl.-Ing. Sauer, Berlin. |
| 3. Rektor Fuhrmann, Breslau. | 6. Walter Neubert, München. |

Zum Vorstand gemäß § 26 BGB. wählte die Versammlung den Herausgeber der Rakete, Herrn Johannes Winkler Breslau, zum Schriftführer und Schatzmeister Herrn Rektor Fuhrmann Breslau 5, Opitzstraße 57, an den die Beitritts-erklärungen zu dem „Verein für Raumschiffahrt“ gerichtet werden mögen.



Nomographische Tafeln zur Raumschiffahrt.

Die erforderliche Triebstoffmenge.

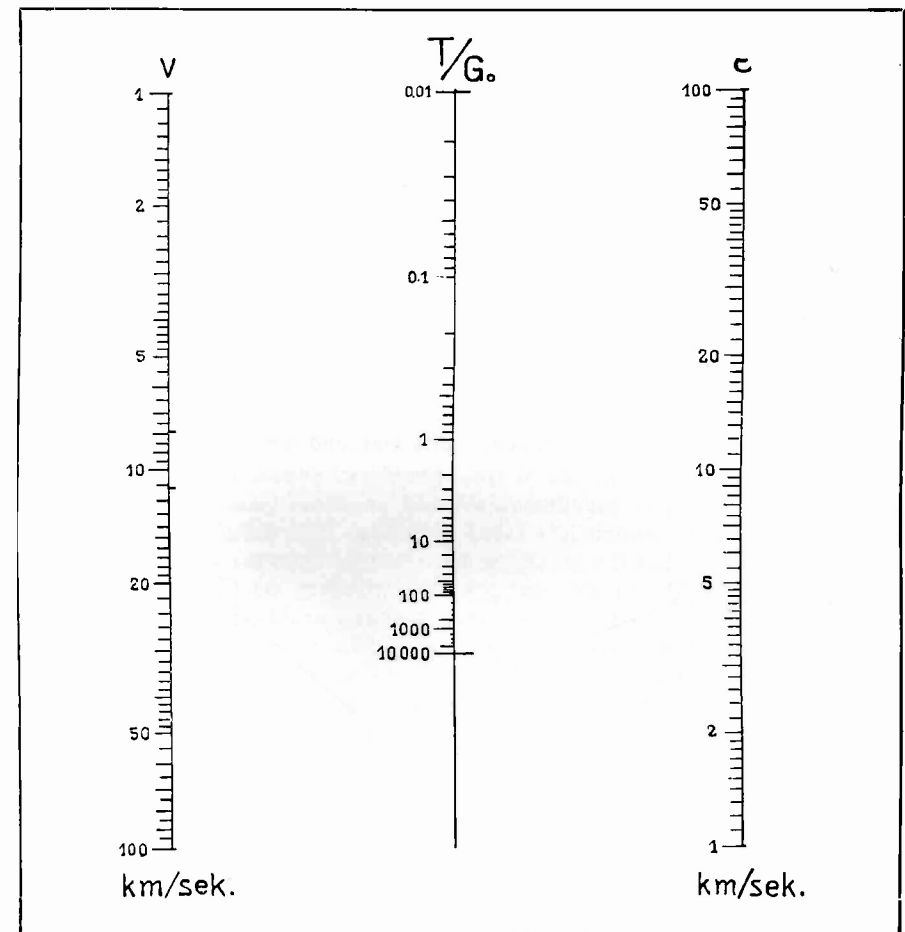
Das Hauptmittel im Kampf gegen die gewaltige Anziehungskraft der Himmelskörper ist die Geschwindigkeit. Bei einer Geschwindigkeit von 8 km/Sek. parallel zur Erdoberfläche fällt ein Körper nicht mehr auf die Erde zurück, sondern umkreist sie wie ein Trabant. Bei einer Geschwindigkeit von 11,2 km/Sek. entflieht ein Körper dem Anziehungsbereich der Erde. Ähnliche Zahlen lassen sich für

sämtliche Himmelskörper angeben. Auch die verzögernden Einflüsse, wie der Luftwiderstand u. a. können durch eine solche Geschwindigkeitsziffer in Rechnung gestellt werden.

Zur Erreichung der erforderlichen Geschwindigkeit ist eine bestimmte Triebstoffmenge erforderlich, die von der Auspuffgeschwindigkeit des betreffenden Triebstoffes abhängig ist. Die Beziehung dieser 3 Größen ist gegeben durch den Ausdruck

$$T/G_0 = e^{\frac{v}{c}} - 1$$

Wo T die Triebstoffmenge, G_0 das Gewicht der Rakete ohne Triebstoff, v die erforderliche Geschwindigkeit, c die Auspuffgeschwindigkeit, $e = 2,7$ die Basis der natürlichen Logarithmen bedeutet. T/G_0 gibt an, das wievielfache des Leergewichts an Triebstoffen erforderlich ist. Nachstehend ist eine nomographische Tafel gezeichnet, welche die erforderliche Triebstoffmenge direkt abzulesen gestattet. Man spannt einen schwarzen Faden so über das Blatt, daß er durch die gegebenen Werte von v und c hindurchgeht. Der Schnittpunkt mit der mittelsten Senkrechtlen gibt dann den gesuchten Wert der Triebstoffmenge.



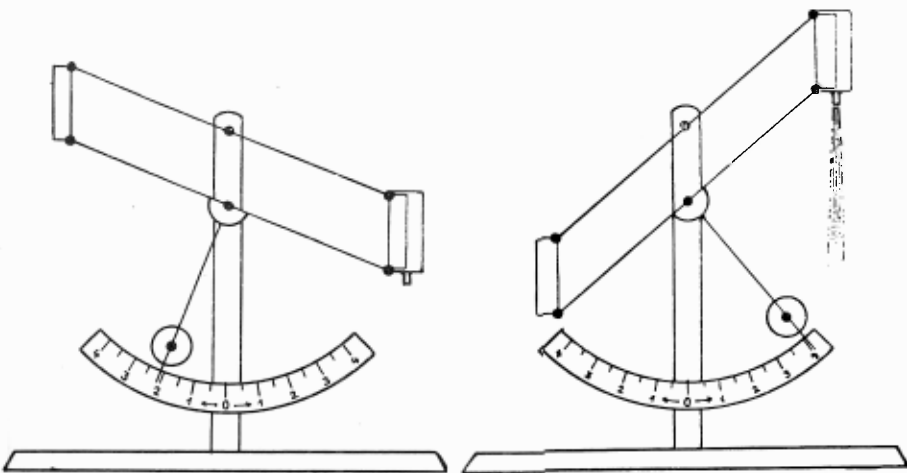
Für gutes Schießpulver ist c etwa 2 km/Sek., für Knallgas fast 5 km/Sek.

In Wirklichkeit wird das Verhältnis etwas ungünstiger, weil es zur Zeit nicht möglich ist, Raketenapparate zu bauen, bei denen 95% und mehr aus Triebstoff bestehen, weil die Behälter und der Verbrennungsraum immer ein gewisses Gewicht haben müssen. Bei den uns bekannten Triebstoffen kann man sich nur so helfen, daß man mehrere Raketen übereinander stellt, so daß die leer gebrannten Raketen als unnötiger Ballast abgeworfen werden können. Wir wollen eine Rakete, die der Nutzlast die Geschwindigkeit der ausströmenden Gase zu erteilen vermag, eine Normalrakete nennen. Läßt sich eine solche Normalrakete beispielsweise in dem Verhältnis 1:5 bauen, wobei im einzelnen die Nutzlast = 1,00, das Gewicht des Apparates = 0,85, die Triebstoffmenge = 3,15, das Gesamtgewicht = 5,00 beträgt, so werden für die Geschwindigkeit $v = 3c$, 3 solcher Normalraketen übereinandergestellt werden müssen, von denen die unterste, einschließlich der darüberstehenden jeweils 5 mal schwerer sein wird als die vorhergehenden zusammengenommen. Bei Verwendung von Wasserstoff und Sauerstoff werden 3 Normalraketen übereinander gestellt werden müssen, um über die Erdschwere hinauszukommen. Beträgt die Nutzlast 1 t, so wird die unterste Rakete einschließlich der darüberstehenden $5 \times 5 \times 5 = 125$ t wiegen müssen.

Dies zeigt auch, auf welchem Wege Verbesserungen zu erreichen sind. Kann die Normalrakete in dem Verhältnis 1:4 gebaut werden, so ergibt sich bei drei Raketen nur ein Gewicht von $4 \times 4 \times 4 = 64$ t, also die Hälfte. Ebenso kann eine Verbesserung erzielt werden durch Auffindung eines Triebstoffes mit größerer Auspuffgeschwindigkeit, weil dann vielleicht die Übereinanderstellung von zwei Normalraketen genügt, so daß ein Gewicht von $5 \times 5 = 25$ t bzw. $4 \times 4 = 16$ t hinreicht.

Die experimentelle Feststellung der Leistungsfähigkeit von Raketen.

Statt durch Aufstiege kann man die Leistungsfähigkeit von Raketen auch durch Wägung bestimmen. Diese Methode dürfte auch bedeutend zuverlässigere und genauere Werte ergeben. In nachstehender Abbildung ist eine solche Wage gezeichnet, links vor dem Abbrennen, rechts während desselben.



Vor dem Abbrennen drückt das Gewicht der Rakete den Zeiger nach links. Die Skala zeigt das Eigengewicht G_1 . Durch die Rückstoßkraft wird die Rakete gehoben, der Zeiger geht nach rechts. Bleibt er auf 0 stehen, so bedeutet dies, daß die Kraft des ausströmenden Strahls der Schwere das Gleichgewicht hält. Die Rakete würde also in Freiheit weder nach oben noch nach unten gehen, sondern frei in der Luft schweben. Geht der Zeiger noch weiter nach rechts auf G_2 , so gibt diese Ziffer an, welche Zuladung man einer Rakete geben müßte, damit sie frei in der Schwebelage bleibt. Gibt man ihr keine Zuladung, so steigt sie auf. Ist G_2 zahlenmäßig = G_1 , so bedeutet dies, daß die Rakete mit derselben Beschleunigung aufsteigt, mit der ein frei fallender Körper herab fällt.

Aus der Grundgleichung für den Rückdruck

$$P = -c \frac{dm}{dt} = m \frac{dv}{dt}$$

ergibt sich allgemein, wenn man mit a die Zahl bezeichnet, welche angibt das wievielfache der Erdbeschleunigung g die Beschleunigung b durch den Gasstrahl beträgt, und mit Δ eine etwaige Zuladung,

$$a = \frac{G_1 + G_2}{G_1 + \Delta}$$

oder umgekehrt die Zuladung Δ für ein gegebenes a zu

$$\Delta = \frac{1}{a} G_2 - \frac{a-1}{a} G_1.$$

Auch mit jeder beliebigen Wage lassen sich bei nach oben ausströmendem Gasstrahl, also nach abwärts gerichtetem Rückdruck, die Größen a und Δ aus dem Gewicht G'_1 vor und G'_2 während des Abbrennens ermitteln. Obige Gleichungen für a und Δ gehen dabei über in

$$a = \frac{G'_2 - G'_1}{\Delta + G'_1} \text{ und } \Delta = \frac{1}{a} G'_2 - \frac{a+1}{a} G'_1,$$

die Beschleunigung durch den Rückdruck ergibt sich zu $b = a g$ und die Rakete steigt mit einer Beschleunigung von $b - g = (a - 1) g$ empor.

Die Fahrt ins All.

Eine kosmische Phantasie von Max Valier, München.

Nachstehende Erzählung führt in unterhaltender Weise in die hochinteressanten Probleme des Weltraumfluges ein. Sie wird besonders dem technisch nicht geschulten Leser willkommen sein. Was an Zahlenangaben vorkommt, beruht auf sorgfältiger Berechnung. Selbstverständlich wird noch geraume Zeit vergehen, bis wir so gut durchkonstruierte Raketenmaschinen besitzen, daß wir einen Flug zu einem benachbarten Himmelskörper werden wagen können. Das Raketenschiff wird sich vorerst auf der Erde bewähren müssen, aber es ist doch gut, die ferne Perspektive im Auge zu behalten, wenn man auch erst im Anfang steht.

Tom Sacket, Chef-Korrespondent des Sunday Paper, hatte blitzschnell den Block gezündet. In seiner Rechten aber, die goldene Feder, zitterte ein wenig.

Gewohnt, in unmöglichen Situationen die haarsträubendsten Sensationsberichte zu verfassen, ohne mit der Wimper zu zucken, hatte ihn diesmal das Phlegma im Stiche gelassen. Mit Mühe nur kämpfte er seine Erregung nieder. Und trotzdem, der Ton seiner Worte war erfüllt von einer warmen Ergriffenheit, wie man sie lieben Menschen entgegenbringt, die eben noch in strotzender Lebensfrische vor einem stehen, in der nächsten Minute aber scheiden, vielleicht für immer.

„Haben Sie auch wirklich alles bedacht, Herr Ingenieur?“ — —

„Diese Frage ist müßig, mein Bester. Schon wer unserem alten Mond einen Besuch abstatten will, darf seinen Kopf nicht vorher hier auf der Erde vergessen; wir aber haben noch ganz andere Dinge vor, gegen welche die Reise zum Mond sich verhält wie ein Morgenspaziergang zu einer Durchquerung Afrikas per pedes apostolorum.“

„Sie wollen also noch weiter ...“ Tom Sacket blieb mitten im Satze, mit staunenden Augen.

„Gewiß!“

„Also gar nicht zum Monde hinauf!“

„Doch ja, denn wir müssen ihn leider als Tankstelle nutzen.“

„Ja, glauben Sie denn, daß dort oben ...?“

„Wir glauben gar nichts, aber wir wissen, daß auf dem Monde zu finden ist, was wir benötigen, um unseren Betriebsstoff durch Sonnenkraft selbst zu erzeugen. Eis nämlich, das wir elektrolytisch zersetzen in seine Teilkörper, Wasserstoff — Sauerstoff.“

„Ob das alles so klappen wird, wie Sie es denken?“

„Es muß, denn sonst können wir nicht mehr zurück!“

Tom Sacket ließ den Block einen Augenblick sinken und blickte zu Boden. Dann gab er sich einen Ruck und sah dem Ingenieur, der wie ein Hüne vor ihm stand, in die blauklaren Augen.

„Ich wollte Sie noch um vieles fragen — aber ich kann es nicht. Jetzt nicht in dieser Stunde und auf dem Boden des Raumschiffes, das Sie in wenigen Minuten aus dem Bannkreis unseres Heimatsterns hinausstragen wird. Welches immer auch Ihr Reiseziel sein mag, ob der rotlohende Stern des Kriegsgottes oder die schimmernde Venus, ich wünsche Ihnen von Herzen, wie man hierzulande wohl sagt: Hals- und Beinbruch! und für Start und Landung: Glück auf! und Glück ab!“

„Sie haben unsere Absicht erraten! ein gutes Vorzeichen. Wenn Ihre Glückwünsche ebenso treffen, dann sprechen wir uns in zwei Jahren wieder, bis die Erde an den Punkt ihrer Bahn zum zweitenmal zurückgekehrt ist, von dem wir jetzt starten. — Nun aber muß ich Sie tatsächlich bitten, das Schiff zu verlassen, wir müssen uns nämlich fahrtbereit machen — das heißt auskleiden und in die Hängelager begeben. Ja gewiß, wir müssen faßt nackt abfahren, denn während des Startes wiegt jede noch so leichte Bekleidung wie Platinblech. Wir sind zwar alle auf der Karussellzentrifuge auf zehnfache Erdschwere geprüft, mein Freund, meine Frau und ich, aber wir wollen doch, soweit es möglich ist, die Tätigkeit des Herzens und der Lunge entlasten.“

„Wie, Ihre Frau begleitet Sie?“

„Jemand muß doch die Hauswirtschaft führen, auch in der Rakete. Das ist nichts für Männer. Und dann, wer weiß, ob nicht andere Planeten bewohnt sind. Da möchte sie mich doch nicht der Gefahr aussetzen, den Verlockungen der schönen Bewohnerinnen anderer Gestirne zu erliegen.“

„Seid Ihr bereit? — In 80 Sekunden starten wir!“

Zwei Stimmen gaben bejahende Antwort.

„Ihr wißt schon auswendig: 16 Sekunden erst nur mit 25 m Beschleunigung, bis wir aus der dicken Luft allmählich draußen sind. Dann Gashebel vor auf mittlere Rast, bis wir in 50 000 m über dem Meere die Geschwindigkeit von 2000 Sekundenmeter erreicht haben, 100 Sekunden nach dem Startmoment. Und dann, wenn sich die letzten Schwaden der Luft verlieren, Vollgas auf allen Düsen,

was das Zeug hält und das Herz ertragen kann, damit wir den Panzer der Erdschwere durchschlagen. — Ja, Kinder, wir müssen sogar mit hyperbolischer Schnelle die Strecke zum Mond bezwingen, um den Tag wieder einzubringen, den die Panne von gestern gekostet hat, sonst versäumen wir den Anschluß zum Mars, und die ganze mühsame Berechnung war umsonst. Statt in 49 parabolischen Stunden werden wir in 19 Stunden auf dem Mond anlangen. — Hallo! noch 40 Sekunden. Habt ihr die Injektionsspritzen? Also rinn ohne Zögern, damit das Lobelin Ingelheim noch 30 Sekunden Zeit hat, sich dem Blutkreislauf mitzuteilen. Und jetzt tief atmen und immer daran denken, nur daran, das Atmen nicht zu vergessen. — Zehn Sekunden noch. Mitzählen! Jetzt.“

Eine Stoßwelle schütterte durch die Luft. Ein mächtiger Flammenschweif wie ein Komet schoß auf gen die Himmelskugel der Nacht. Und ehe es sich die wenigen Eingeweihten, die um den Aufstieg wußten und dem Start beiwohnen durften, versahen, war das gleißende Schiff unter den Sternen verschwunden. Schweigend gingen die Menschen von dannen, langsam die meisten, als laste auf ihnen der Ausbruch der Auffahrt. Nur einer hatte seine Beweglichkeit wiedergefunden: Tom Sacket, der unbekümmert um das Hopsen des Wagens als ein wahrer Akrobat der Feder seine Gedanken zu Papier schießen ließ, um sie noch mitternachts vom nächsten Postamt seinem Blatte zu funken. Immer wieder tauchte vor seinem Geiste das Bild der kleinen, reizenden, mutigen Frau auf, die, um ihren Mann nicht allein zu lassen, es mit allen Gefahren des Kosmos aufnahm.

In derselben Sekunde, als Sackets Auto vor einer Bahnschranke zu halten genötigt war, hatte das Raumschiff 1600 Kilometer über der Erdoberfläche die hyperbolische Geschwindigkeit von 10100 Metersekunden erreicht. Nun schob die Schnecke des automatischen Reglers den Hebel zurück, der die Brennstoffzufuhr zu den Raketen beherrschte. Diese Vorsicht, den berechneten Start automatisch zu regulieren, dabei aber dennoch der Hand des Menschen die Möglichkeit lassend, einzugreifen, hatte sich bestens bewährt. So war jede unnötige Bewegung, jedes Heben der Hand, Regen des Armes vermieden. Und die Apparate taten ihre Pflicht. Von Sekunde zu Sekunde ermäßigte sich die Beschleunigung, die im Maximum auf das Sechsfache der Erdschwere gestiegen war, um 0,5 m, und gab so dem Herzen wie dem Gesamtorganismus der Insassen Gelegenheit, sich auf den Zustand der völligen Schwerelosigkeit umzustellen, der nun einsetzen mußte.

Der eigentliche Start war gelungen, ohne daß die Spitze des Schiffes vom Luftwiderstand eingebrückt, die Wandung durch die Luftreibung aufgetrieben oder ins Glühen geraten war. Freilich konnte nur ein so hervorragendes Material, wie das erst kurz vorher in die technische Verwertbarkeit eingetretene Beryllium diesen Beanspruchungen an Leichtigkeit, Härte und Glätte genügen. Dafür hatte auch das Gramm dieses seltenen Metalls noch gut eine Mark gekostet. Alle für später wichtigen Daten über den Start, die Fahrtbeschleunigung, die Raketenleistung, den Brennstoffverbrauch, die Außen- und Innentemperaturen und -Drucke, waren von selbstregistrierenden Instrumenten aufgezeichnet. Die Ode der kommenden langen Raumfahrt mochte Zeit genug bieten, diese Kurven zu studieren und auszuwerten.

„Eines von uns dreien muß nun sechs Stunden schlafen“, wandte sich der Ingenieur zu seinen Fahrtgenossen, ohne sich noch von seinem Hängelager erheben zu haben. „Zwei von uns haben immer Dienst, und zwar je 12 Stunden. Anders können wir es nicht schaffen, denn es ist gefährlich, einen ganz allein zu lassen, nicht nur aus physischen, sondern auch aus psychischen Gründen. Wer weiß, wie die kurzweiligen kosmischen Strahlungen auf das Seelenleben wirken.“

Wen das Los zu schlafen trifft, der bleibt gleich in seinem Bett. Wir ändern aber wollen uns anziehen und so gut es geht, mit Hilfe der eisenblechernen Sohlen und Kleidereinlagen auf dem mit elektromagnetischem Teppich belegten Boden uns zu bewegen versuchen, denn die Schwere ist jetzt bis auf weiteres verschwunden.“

„Das haben wir gemerkt“, kam es wie aus einem Munde.

Das Los zu schlafen traf den Doktor, des Ingenieurs vertrauten Assistenten. Dafür machte sich Inge fertig und entschwebte, wie ein Engel zu ihrem Mann empor, der den Platz des Steuermanns im obersten Teile des Schiffes eingenommen hatte, denn sie trug noch nicht die Sandalen mit den blechernen Sohlen auf ihren zierlichen Füßen. Und sie wäre mit dem Kopf an den Plafond des Raumes gestoßen, wenn sie nicht ihr Mann rechtzeitig mit zwei Fingern seiner Hand aufgefangen hätte, wie man eine Flaumfeder hascht, die in der Luft schaukelt.

„Ich will die Magneten einschalten, dann können wir nebeneinander sitzen, wie wirs von der Erde her noch gewohnt sind.“

„Ja, tue es, Edmund, denn ich kann mich beim besten Willen noch nicht so ganz an den Zustand gewöhnen, ein Engel zu sein, der jenseits von Zeit und Raum lebt. Aber schön ist es doch. So selig, wie wenn man im Traume aus einer Welt in immer schönere Welten fiele.“

„Wir fallen ja auch, und zwar mit der enormen Schnelle von jetzt noch immer rund 10000 Meter in der Sekunde, freilich nach oben. Aber diese Geschwindigkeit wird sich bald mindern, denn der gigantische Fangarm der Erdgravitation greift noch immer nach uns und saugt uns zurück in die Tiefe. Aber unsere Maschinen waren stärker und unsere hyperbolische Schnelle kann auch alle Bannkraft der Erde nicht ganz vernichten.“

Ein Weile schwiegen die beiden. Noch immer war keine Viertelstunde seit dem Startmoment verflossen und doch dünkte ihnen die Zeit wie Ewigkeit. Eine Erscheinung, die auch schon der Fluggast der Lufthansa kennenlernt, wenn er im dreimotorigen Großflugzeug über Länder und Seen dahinschwebt. Eine Stunde im Flugzeug dünkt länger als drei Stunden im D-Zug.

Schon begannen die ersten Schatten der Langeweile auf das Paar zu sinken, als Inge mit einem Ruf der Überraschung auffuhr. Wie eine rotglosende Fackel erschien ein riesenhafter Lichtbogen über dem Himmel am Rande des schwarzen Loches, das in die Fixsternbilder gerissen war und gewann von Sekunde zu Sekunde an Leuchtkraft. Schließlich ging das zuerst feuerrote Licht in rosige Schleier, die mit blau gesäumten Schatten kämpften, über und griff wie eine Zange um sich, bis gut ein Halbkreis gefüllt war. In diesem Moment aber erschien ein so grelles Licht, daß Inge die Augen schließen mußte, um nicht geblendet zu werden. Erst als ihr Mann ihr die Pilotenbrille übergeschoben hatte, wagte sie wieder hinauszusehen. Inzwischen hatte sich das Bild rasch verändert. Als klare, hell erleuchtete Sichel stand die Erde im Fenster des Raumschiffes, umwallt von einer Gloriole in spielenden Lichtfarben, der im Sonnenglast schimmern den Atmosphäre.

Im anderen Fenster aber zeigte sich zugleich das Bild des silbern hellen Mondes, der ein wenig über sein erstes Viertel hinaus erleuchtet war. Bei der beabsichtigten Eilfahrt in 19 Stunden war es leider nicht möglich gewesen, den Start von der Erde auf den Tag zu verlegen.

Schließlich mußte man sich nach dem Mond richten, der zum Start nach dem Mars am günstigsten steht, wenn er $16\frac{1}{2}$ Grad vor seiner Volllichtstellung im Zunehmen begriffen ist, weil von dort ab eine überaus günstige Bahnellipse mit verhältnismäßig kurzer Fahrzeit zu dem roten Stern des Kriegsgottes hinüberführt. So mußte man auf den eigentlichen Anblick der Erdoberfläche von der Mittagseite unseres Heimatplaneten leider verzichten und sich damit begnügen,

die Erde als eine gewaltige Sichel mit dämmerigem Saume in den Sternbildern des Tierkreises langsam wandern zu sehen. Aus der Abnahme des Sicheldurchmessers im Winkelmaß, über die Hörner oder Sichelenden gemessen, ließ sich immerhin die jeweilige Entfernung des Raumschiffes vom Erdmittelpunkte und durch die Vergleichung der von Zeit zu Zeit mit dem Sextanten genommenen Maße, auch die Fahrtgeschwindigkeit ermitteln. Dieselben Messungen am Monddurchmesser ergaben zur Kontrolle die Annäherung des Schiffes an den Trabanten der Erde.

Endlich waren 12 Stunden seit dem Start vergangen. Schon beim ersten Schichtwechsel, nach 6 Stunden, hatte Inge sich als Gastgeberin versucht, freilich nicht ohne einige Mühe, in dem Zustand der Schwerelosigkeit zurechtzukommen. Zwar brauchte man keine Sorge zu haben, Teller oder Gläser zu zerbrechen. Wenn man sie los ließ, blieben sie frei in der Luft der Kammer schweben und konnten nur infolge ihrer eisernen Einlagen durch die elektromagnetische Tischplatte festgehalten werden. Leider ließ sich aber der Magnetismus nicht auch auf die Speisen und Getränke selbst ausdehnen. Man mußte mit den Bissen förmlich jonglieren, um sie zum Munde zu führen. Dagegen bereitete das Trinken selbst aus Flaschen mit Hilfe von Strohröhrchen keine nennenswerte Schwierigkeit. Jetzt, beim zweiten Male, ging alles schon viel besser. Darauf zog sich Inge zurück, denn die dritte Schicht fiel auf die beiden Männer, während der Ingenieur die zweite geschlafen hatte. Für die Landungsmanöver auf dem Mond in der 19. Stunde wollten sie dann vollzählig auf dem Posten sein.

„Eigentlich sind wir alle leichtsinnig miteinander,“ schloß der Ingenieur, als er die Dienstmeldung der vorigen Schicht entgegengenommen hatte, „denn wir haben uns bisher um Sternschnuppen und Meteore überhaupt nicht gekümmert, sondern den lieben Gott den lieben Mann sein lassen, der schon dafür sorgen wird, daß uns keiner dieser kosmischen Eis- und Metallblöcke ein Loch in den Mantel unseres Schiffes brennt. Zwar haben wir die Gummilappen und das Pickzeug bei der Hand, um das Leck blitzschnell zu schließen, aber, im Vertrauen gesagt, ich glaube nicht, daß wir dazu kommen würden, wenn wir nicht auch schon die ganze Zeit im Raumtaucheranzug hier sitzen; denn wenn das Loch in der Wand einigermaßen groß ist, dann entweicht die Luft aus der Kammer zu schnell. Auch die automatischen Belüftungsapparate werden den Druck nicht so lange behalten können, bis das Leck geflickt ist, und derjenige, der sich in dem Unglücksraume befindet, wird verloren sein, weil seine Adern platzen, wenn der Druck unter $\frac{1}{3}$ Atmosphäre sinkt. Dazu kommt noch die momentane Auskühlung auf weit unter Null Grad infolge der Expansion der Gase.“

„Schöne Aussichten das“, gab der Doktor zurück, „würde man auf der Erde dazu sagen, wenn man das den Leuten zum ersten Mal erklärt. Aber wir haben alle diese Dinge doch hundertmal vorher überlegt und eben mit in Kauf genommen . . .“

„Ich sehe nicht ein, warum wir nicht sollten ausweichen können, da das Schiff doch so wunderbar dem Steuerkreisel gehorcht und die Düsen in dem Bruchteil einer Sekunde entflammen“, sagte Inge mit energischem Entschluß. Sie lag bereits auf ihrem Hängebette.

„Aber liebes Kind, was soll uns das helfen können; wenn wir das herausausende Meteor rechtzeitig sehen könnten, dann vielleicht.“

„Warum können wir es denn nicht sehen?“

„Wenn wir alle drei, Tag und Nacht wie die Schießhunde an den Scherenfernrohren lägen, vielleicht. Aber das ist unausführbar und auch dann könnten uns noch alle die Schnuppen entweichen, die nicht gerade in das begrenzte

Gesichtsfeld der Rohre geraten. Mit freiem Auge aber ist das Erkennen ausgeschlossen. Bedenke, daß wir mit 10000 Meter-Sekunden-Geschwindigkeit durch den Raum stürmen, die Meteore in der Erdbahnkreuzung aber erfahrungsgemäß Geschwindigkeiten von 40000—70000 Meter in der Sekunde besitzen. Eine Sekunde vor dem Zusammenprall sind Meteor und Schiff also noch 50—80 Kilometer auseinander. Wie soll man da, selbst mit einem scharfen Fernrohr, den Körper erblicken, der vielleicht kaum einige Dezimeter oder Zentimeter Durchmesser besitzt, und doch im kalten, luftleeren Weltraume weder glüht noch sonst wie leuchtet, abgesehen von dem winzigen Bißchen, was er an Sonnenlicht reflektiert.“

„Wir können in der Tat nichts tun, gnädige Frau, als auf Gott vertrauen. Will es der Zufall oder die Fügung, so werden wir getroffen, oder aber wir werden unversehrt aus diesem kosmischen Trommelfeuer hervorgehen, das ohne Zweifel auch jetzt, jede Stunde und Minute unsichtbar um uns her im vollen Gange ist. Meines Erachtens haben wir aber gerade die großen Meteore am wenigsten zu fürchten, weil sie am seltensten sind. Schlimm wäre es nur, wenn wir in einen dichten Schwarm ganz winziger Körpermeteore hineingerieten, wie in einen Sandsturm. Dann allerdings sind wir verloren, denn diese Stäubchen würden auf unser Schiff wie ein Sandstrahlgebläse wirken und die Außenhaut wie auf einer Schleifscheibe aufreiben, bis der Mantel platzt und das innere Schiff zuletzt auch in Trümmer geht.“

„Und meine größte Sorge war, ob sich die isolierende Ozonschicht bewähren würde, die wir in die hohle Doppelwand unserer Wohnkammer eingeblasen haben, um die kurzwelligen Gammastrahlen des Raumes abzuhalten, die jeden, der sich ihnen aussetzt, augenblicklich töten, ganz abgesehen von den starken ultravioletten Strahlen, die allein den Körper völlig verbrennen würden. Die in Jena aus eigens berechneter Glassorte gegossenen Fensterscheiben haben sich jedenfalls ebenso hervorragend bewährt, wie die komplette Anlage für künstliche Belüftung aus Hannover.“ Befriedigt blickte der Ingenieur in dem engen aber doch wohnlichen Raume umher, in dem jedes kleinste Ding zweckentsprechend und unumgänglich notwendig war.

„Wollt Ihr nicht, noch bevor ich jetzt einschlafe, einen kleinen Spaziergang außer Schiff in den nagelneuen Raumtaucheranzügen unternehmen?“ Der Doktor nickte bejahend. Da ertönte ein Glockenzeichen.

„Es ist das Signal, daß wir die Schweregrenze zwischen Erde und Mond überschritten haben. Wir sind jetzt 12 Stunden, 17 Minuten unterwegs. Die Zeit stimmt leidlich mit der Berechnung. Die Fahrtgeschwindigkeit beträgt etwa 1400 Meter in der Sekunde, die wir nun im beginnenden Falle zum Monde zuviel haben und wieder wegbremsen müssen. Ich könnte das auch gleich jetzt tun, aber im Interesse der Abkürzung der Fahrzeit lassen wir uns schießen bis auf 1000 Kilometer über den Mondboden. Unsere Vierdüsenbremse schafft es schon auch dann noch.“ (Fortsetzung folgt)

**Die 3. Auflage von Max Valier:
Der Vorstoß in den Weltenraum
Eine technische Möglichkeit**

erscheint voraussichtlich im Verlag von R. Oldenbourg, München, Ende August. Die Vorbesteller wollen sich bis dahin noch freundlichst gedulden. Alle Bestellungen werden sofort nach Erscheinen pünktlich erledigt werden.

Patentschriften.

Patentklassen-Verzeichnis.

Für Patente und Gebrauchsmuster.

Die meisten der Klassen zerfallen in Unterabteilungen, die mit a, b, c usw. bezeichnet sind.

- | | |
|--------|---|
| Klasse | 1. Aufbereitung von Erzen und Brennstoffen (Zerkleinerungsvorrichtungen Klasse 50c.) |
| „ | 2. Bäckerei. |
| „ | 3. Bekleidung (außer Hüten Klasse 41, Näherei und Stickerie Klasse 52 und Schuhwerk Klasse 71). |
| „ | 4. Beleuchtung durch Brennstoffe und Heizbrenner im Allgemeinen. |
| „ | 5. Bergbau. |
| „ | 6. Bier, Branntwein, Hefe, Wein, Essig. |
| „ | 7. Blech-, Metallrohr-, Drahterzeugung und -bearbeitung, sowie Walzen von Metall. |
| „ | 8. Bleicherei, Wäscherei, Färberei, Zeug- und Tapetendruck und Appretur. |
| „ | 9. Borstenwaren sowie Griff- und Stielbefestigungen für diese. |
| „ | 10. Brennstoffe. |
| „ | 11. Buchbinderei, Alben, Briefordner und Sammelmappen. |
| „ | 12. Chemische Verfahren und Apparate, soweit sie nicht in besonderen Klassen aufgeführt sind. |
| „ | 13. Dampfkessel nebst Ausrüstung (außer Feuerungen Klasse 24), sowie Dampfleitung. |
| „ | 14. Dampfmaschinen, auch für Lokomotiven und Schiffe, sowie Expansionsmaschinen, für deren Betrieb kein Betriebsmittel oder Dampf und andere Betriebsmittel genannt sind. |
| „ | 15. Druckerei, Liniermaschinen, Schreibmaschinen, Stempel. |
| „ | 16. Düngerbereitung und Tierleichenverarbeitung. |
| „ | 17. Eis- und Kälteerzeugung, Eisaufbewahrung, Wärmeaustausch, Verflüssigung schwer kondensierbarer Gase und Gasgemische, wie Luft, auf mechanischem Wege. |
| „ | 18. Eisenhüttenwesen. |
| „ | 19. Eisenbahn-, Straßen- und Brückenbau. |
| „ | 20. Eisenbahnbetrieb. |
| „ | 21. Elektrotechnik. |
| „ | 22. Farben, Firnisse, Lacke, Anstriche, Klebmittel. |
| „ | 23. Fett- und Oelindustrie. |
| „ | 24. Feuerungsanlagen. |
| „ | 25. Flechten, Herstellen von Spitzen, Wirken und Posamentieren. |
| „ | 26. Gaserzeugung durch Entgasung fester Brennstoffe, wenn die Koks-erzeugung nicht im Vordergrund steht. Gaserzeugung durch trockene Destillation flüssiger Brennstoffe. Gaserzeugung durch katalytische Verarbeitung, z. B. von Kohlenoxyden und Wasserstoff auf Methan. Brenngaserzeugung durch Karburieren. Brennbare Gase allgemein. Kohlengas- und Azetylgasreinigung. |
| „ | 27. Gebläse, Luftpumpen bzw. -verdichter. |
| „ | 28. Gerberei, Behandlung der Felle, Lederbearbeitung und Lederverarbeitung. |
| „ | 29. Gespinnstfasern. |
| „ | 30. Gesundheitspflege, auch Tierheilkunde. |
| „ | 31. Gießerei (Metallgießerei), einschließlich der zugehörigen Formerei. |
| „ | 32. Glas. |
| „ | 33. Hand- und Reisegeräte. |
| „ | 34. Hauswirtschaftliche Maschinen, Geräte und Gegenstände aller Art (Wäscherei Klasse 8d) sowie Möbel. |
| „ | 35. Hebezeuge. |
| „ | 36. Heizungs- und Lüftungsanlagen in Gebäuden. |
| „ | 37. Hochbauwesen. |
| „ | 38. Holzbearbeitung und -konservierung. |
| „ | 39. Horn, Elfenbein und andere Schnitzstoffe (außer Holz Klasse 38), Kautschuk, Guttapercha und andere plastische Massen. |

- Klasse 40. Hüttenwesen, Legierung (außer Eisenerzeugung Klasse 18 und Blech- und Drahterzeugung Klasse 7). Veredelung von Metallen und Legierungen allgemein.
- „ 41. Hutherstellung und Filzen.
- „ 42. Instrumente.
- „ 43. Kontrollvorrichtungen und Selbstkassierer.
- „ 44. Kurzwaren, Schmucksachen, Rauch-, Schnupf- und Priemgeräte.
- „ 45. Land- und Forstwirtschaft, Gärtnerei, Weinbau- und Obstkultur, Molkerei, Tierzucht und -pflege, Tierfang und -vertilgung, Hufbeschlag.
- „ 46. **Brennkraftmaschinen, Druckluft-, Federkraft- und andere Kraftmaschinen.**
- „ 47. Maschinenelemente.
- „ 48. Metallbearbeitung, chemische.
- „ 49. Metallbearbeitung, mechanische (außer Blech-, Röhren- und Drahtbearbeitung und Walzwerken Klasse 7).
- „ 50. Müllerei und Hartzerkleinerung, einschließlich Vorbereitung des Mahlens und Nachbehandlung des Mahlgutes durch Sichten und Mischen.
- „ 51. Musikinstrumente.
- „ 52. Näherei und Stickerie.
- „ 53. Nahrungs- und Genußmittel, soweit sie nicht in besonderen Klassen aufgeführt sind.
- „ 54. Papier- und Pappenerzeugnisse und -verarbeitung (außer Buchbinderei Klasse 11), sowie Reklamewesen.
- „ 55. Papier- und Pappenherstellung.
- „ 56. Sattlerei.
- „ 57. Photographie und Kinematographie.
- „ 58. Pressen (Filterpressen Klasse 12).
- „ 59. Flüssigkeitspumpen und andere Flüssigkeitshebwerke (Hahn-, Schieber- und Ventilkonstruktionen Klasse 47).
- „ 60. Regler für Kraftmaschinen.
- „ 61. Rettungs- und Feuerlöschwesen (Rettung aus Wassergefahr Klasse 65).
- „ 62. **Luffahrt.**
- „ 63. Wagenbau (außer Eisenbahnwagen Klasse 20), Kraftfahrzeuge und Fahrräder.
- „ 64. Schankgeräte und Aufbewahrungsgefäße nebst deren Verschlüssen.
- „ 65. Schiffbau und Seewesen.
- „ 66. Schlächtereie und Fleischverarbeitung.
- „ 67. Schleifen und Polieren.
- „ 68. Schlossereierzeugnisse sowie Geldschränke.
- „ 69. Schneidewerkzeuge, einschließlich Hieb- und Stichwaffen.
- „ 70. Schreib- und Zeichengeräte.
- „ 71. Schuhwerk.
- „ 72. **Schußwaffen, Geschosse, Verschanzung.**
- „ 73. Seilerei.
- „ 74. Signalwesen.
- „ 75. Skulptur, Malerei, Oberflächenverzierung.
- „ 76. Spinnerei.
- „ 77. Sport, **Spiele**, Spielzeuge, Volksbelustigung.
- „ 78. **Sprengstoffe sowie Sprengen mittels Explosivstoffen. Zündwarenherstellung.**
- „ 79. Tabak, Zigarren und Zigaretten.
- „ 80. Tonwaren, Steine, Kalk, Zement, Gips, Asphalt, auch Brikettpressen.
- „ 81. Transport und Verpackung.
- „ 82. Trocknerei, auch Darren, Kaffeebrenner, Schleudern (für allgemeine Verwendung).
- „ 83. Uhren.
- „ 84. Wasser- und Grundbau.
- „ 85. Wasser, Wasserreinigung, Wasserversorgung und Kanalisation.
- „ 86. Weberei.
- „ 87. Werkzeuge und Arbeitsgeräte, auch pneumatische Werkzeuge, für allgemeine Verwendung.
- „ 88. Wind- und Wasserkraftmaschinen.
- „ 89. Zucker- und Stärkegewinnung.

Unser Titelbild

Das Herr Valier freundlichst zur Verfügung gestellt hat, zeigt den wichtigsten Teil einer Rakete, nämlich den Verbrennungsraum, in dem sich die Gase entwickeln, die dann mit ungeheurer Geschwindigkeit durch die unten gezeichneten sich erweiternden Düsen hinausströmen. An der Wandung des Ofens sieht man die Zuleitungen für den flüssigen Brennstoff und den zur Verbrennung nötigen flüssigen Sauerstoff. Durch die von der Wandung ins Innere des Ofens hineinragenden Spitzen wird der Brennstoff und die nötige Menge Sauerstoff in fein zerstäubtem Zustande hineingepresst. Die Spitzen enthalten gleichzeitig die Zündkerzen. Um die Wandung des Verbrennungsraumes und zwischen den Düsen befinden sich ferner die Zuleitungen für das Kühlwasser, welches die Wandung gegen zerstörende Einflüsse der hohen Temperatur im Verbrennungsraum schützt.



Beitritt zum Verein.

Wer das große Werk der Raumschiffahrt unterstützen will, der trete dem „Verein für Raumschiffahrt E. V.“ bei. Es gehören ihm die führenden Persönlichkeiten auf dem Gebiet der Raumschiffahrt an. Der Mindestbeitrag ist 3 *RM* jährlich, doch sind höhere Beiträge sowie besondere Gaben sehr erwünscht. Die Mitglieder erhalten das Vereinsorgan kostenlos zugestellt, das sie über den Stand der Sache auf dem Laufenden hält. Jedes Mitglied möge es sich zur Aufgabe machen, mindestens zwei neue Mitglieder dem Verein zuzuführen.

Solange der Verein kein eigenes Postscheckkonto besitzt, können Geldsendungen auf das Postscheckkonto des Vorsitzenden (Breslau 26550 Johannes Winkler, Breslau) erfolgen. Die Beitrittserklärung kann auf dem Abschnitt vermerkt werden.

Je mehr Mitglieder der Verein hat und je mehr Geldmittel ihm zufließen, desto schneller werden die großen Pläne verwirklicht werden können.



Beitrittserklärung.

Hierdurch erkläre ich meinen Beitritt zu dem „Verein für Raumschiffahrt E. V.“ Den Mindestbeitrag von 3 *RM*, sowie einen freiwilligen Mehrbeitrag von *RM* sende ich gleichzeitig ein.

Name

Stand oder Beruf

Genauere Adresse.

Darlehen von ca. 1000 RM gesucht

zur Finanzierung der ersten kleineren Aufstiege. — Näheres durch den Verlag der „Rakete“ Breslau.

Prämien für die Werbung von Mitgliedern.

Als Ansporn für die Werbung neuer Vereinsmitglieder werden folgende Prämien ausgesetzt. Es erhält:

Wer 3 Mitglieder wirbt, 1 Bildnis von Max Valier, München, mit Autogramm;

Wer 5 Mitglieder wirbt, einen Sonderabdruck der Erzählung Max Valier, München, „Die Fahrt ins All“, mit Autogramm des Verfassers;

Wer 10 Mitglieder wirbt, das Buch „Der Vorstoß in den Weltraum. Eine technische Möglichkeit“ von Max Valier, München, 3. Aufl. 1927, mit Autogramm des Verfassers.

Valier-Vorträge

durch das Tournee-Fachbüro

**Schneider-Lindemann
Berlin-Wilmersdorf**

Detmolder Str. 10, Telefon Umland 7904

Bestellkarte.

.....
(Ort, Datum)

An das Postamt in

Hierdurch bestelle ich für den Monat 1927
und die folgenden bis zur Abbestellung Stück der Zeitschrift
„Die Rakete“ zum Preise von 60 Pf. vierteljährlich. Den Bezugspreis
nebst Postgebühr bitte ich von mir einzuziehen.

.....
(Name, Wohnort, Straße, Hausnummer)

Eine Bestellkarte obigen Wortlauts kann unfrankiert in den Briefkasten
geworfen werden. Die Bestellung ist an das Postamt zu richten, von dem
man seine Briefsachen erhält.

Herausgeber: **Johannes Winkler**, Breslau 13, Hohenzollernstraße Nr. 63/65.
Postscheckkonto: Breslau 26550. Druck: **Otto Gutsmann**, Breslau, Schuhbrücke 32.
Bezugspreis: vierteljährlich 60 Pfg. und Postgebühr.