



PATENTSCHRIFT

— № 85903 —

KLASSE 77: SPORT.

AUGUST BOEHM IN BresLAU.

Lenkbare Flugmaschine mit Steigschrauben.

Patentirt im Deutschen Reiche vom 27. Februar 1894 ab.

An der vorliegenden lenkbaren Flugmaschine ist das wesentlich Neue die Vorrichtung zum Vorwärtstreiben und Lenken.

Diese ist an einem Luftschiff angebracht, welchem mit durch Menschenkraft (Körperschwere) in Bewegung zu setzende sogenannte Steigschrauben unter Mitbenutzung eines drachenartigen Obersegels eine aufsteigende eventuell fallende Bewegung ertheilt werden soll.

Zur Fortbewegung und Lenkung dieses Luftfahrzeuges sind unterhalb der Steigschrauben, und zwar an derjenigen Seite derselben, wohin die Fahrt stattfinden soll, an geeigneten Plätzen gekrümmte Gestelle oder Traversen aus dünnwandigem Metall oder anderem Material angebracht, deren concave Seiten mit besonderen Segelflächen besetzt sind. Im Nachfolgenden soll *k* die Bezeichnung der Steuerungsvorrichtungen sein.

Die Steuerungssegeleinrichtungen *k* werden behufs Lenkung um Drehungsachsen, welche parallel zu den Wellen der Steigschrauben stehen, gedreht. Sie sind durch Leitungen *r* aus Draht oder anderen Schnüren unter einander verbunden, wobei die Hauptleitung auf ein drehbares Scheibenrad *r*¹ übertragen ist. Mit diesem Rade führt der Luftschiffer während der Fahrt die Lenkungen bzw. die Drehungen der Segeleinrichtungen *k* aus.

Die Traversen, an denen die Segel befestigt sind, sollen aber auch gleichzeitig die letzteren vor Gegenwind schützen, damit die Antriebskraft der Segel nicht durch Luftwiderstand illusorisch gemacht werden kann.

Die Segelflächen kommen nun in der Weise zur Wirkung, daß sie mit ihrer concaven Seite die Luft, welche durch die Drehung der Schrauben um jede herum schräg nach unten

geschleudert wird, auf einer Seite der Schraube auffangen und zurückwerfen, so daß das Fahrzeug in der der Segelstellung entsprechenden Richtung durch Reaction vorwärtsgetrieben werden soll.

Die Erfindung ist noch näher durch Zeichnungen erläutert; in denselben ist die Fig. 1 eine Längs-Seitenansicht, welche erkennen läßt, wie der Luftschiffer mittelst eines Hebels durch seine Kraft und Körperschwere auf ein Zahnradgetriebe einwirkt und die mit dem letzteren durch Transmissionen gekuppelten Steigschrauben in Bewegung setzen kann. Fig. 2 zeigt als Horizontalschnitt nach der Linie *d-d* die Stellung, sowie die Umdrehung der einzelnen Steigschrauben. Fig. 3 giebt als Untersicht die Steuerungssegeleinrichtung *k* an, während Fig. 4 einen Theil des Längenschnittes *dd* mit der Stellung der Steuersegel *k* und der Regulirung *r* und *r*¹ in größerem Maßstabe anzeigt.

PATENT-ANSPRUCH:

Eine lenkbare Flugmaschine mit Steigschrauben, dadurch gekennzeichnet, daß die bei der Drehung der Schrauben rings um jede herum schräg nach unten geschleuderte Luft auf derjenigen Seite der Schrauben, nach welcher hin die Fahrt stattfinden soll, gegen die concave, eventuell mit besonderen Segeln besetzte Seite gekrümmter, unterhalb der Schrauben angeordneter Flächen (*k*) prallt und so die Flugmaschine durch Reactionswirkung vorwärts treiben soll, wobei die Lenkung des Schiffes durch Drehung der Flächen (*k*) um zu den Schraubenwellen parallele Achsen erfolgen soll.

Hierzu 1 Blatt Zeichnungen.

Eigenthum
des Kaiserlichen
Patentamts.

N^o 85903 — KLASSE 77.

AUSGEBEN DEN 10. MÄRZ 1896.

Handwritten signature or mark, possibly "K. 85903 2/10"

4 4

AUGUST BOEHM IN Breslau.
 Lenkbare Flugmaschine mit Steigschrauben.

Fig. 1.

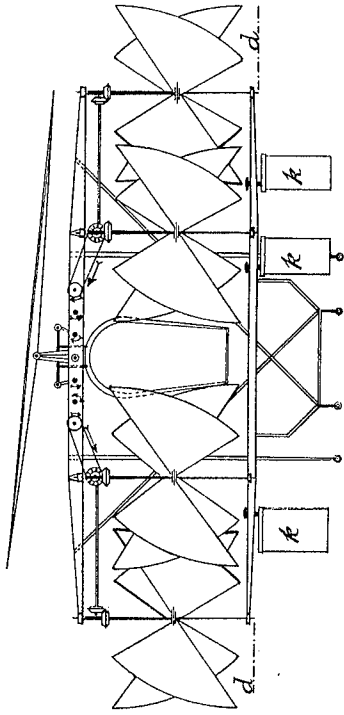


Fig. 4.
 Schnitt d-d

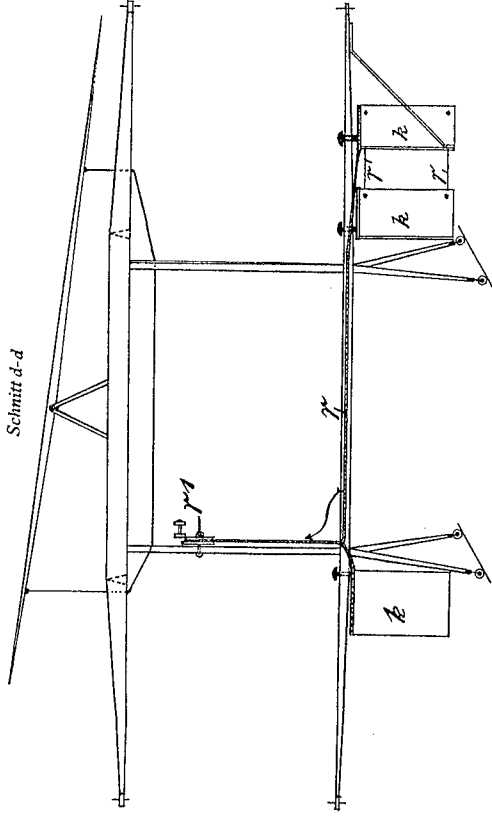


Fig. 2.

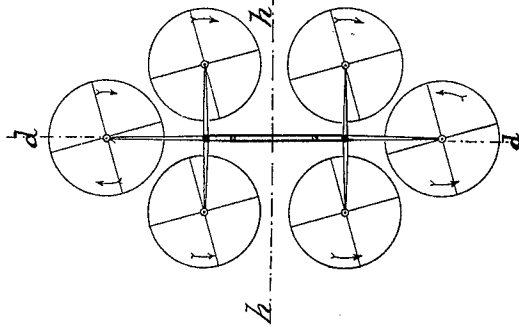
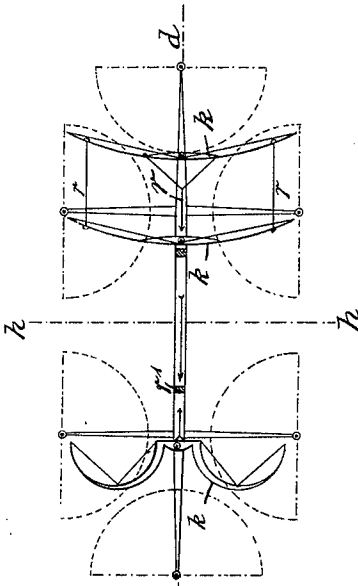


Fig. 3.



Zu der Patentschrift
№ 85903.

AUGUST BOEHM IN Bf
Lenkbare Flugmaschine mit S

Fig. 1.

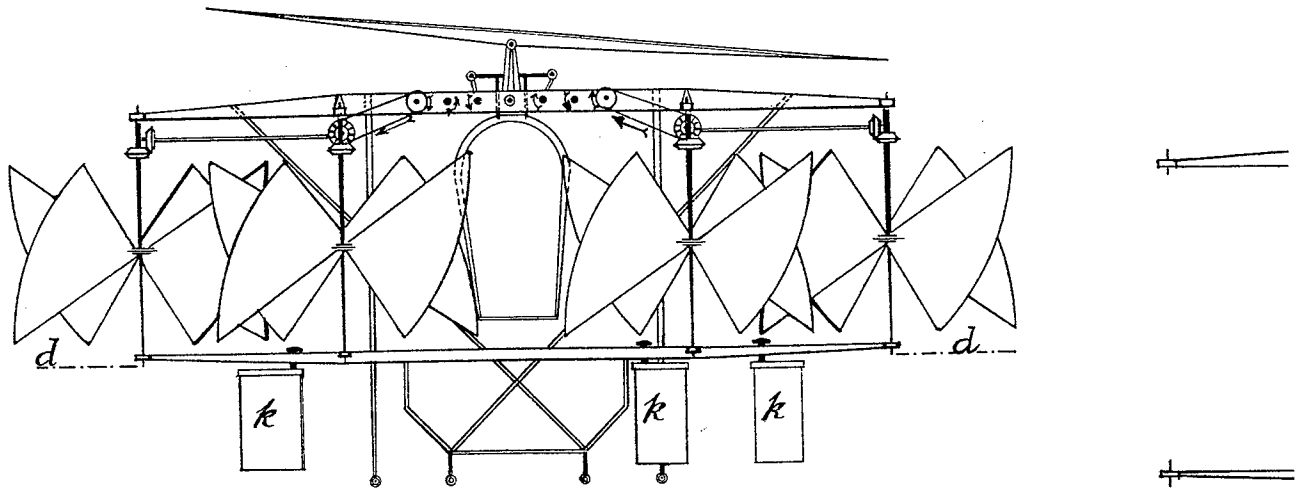
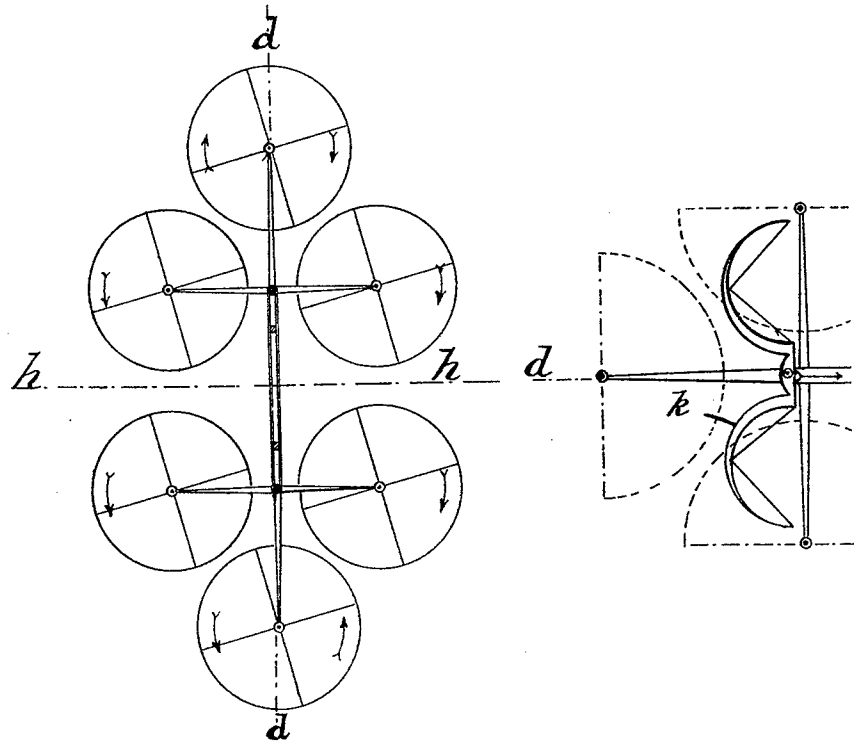


Fig. 2.



RESLAU.
teigschrauben.

Fig. 4.
Schnitt d-d

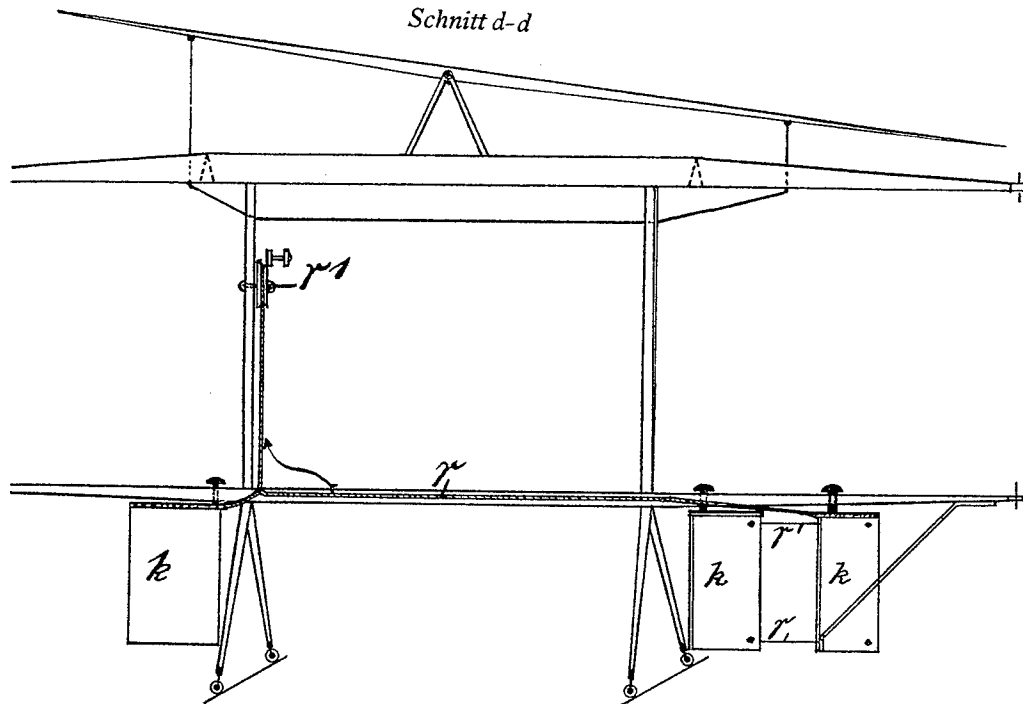
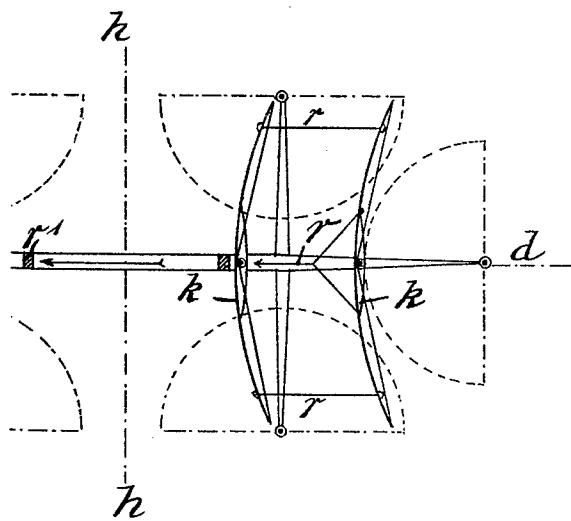


Fig. 3.



Zu der Patentschrift

№ 85903.