

Eigenthum
des Kaiserlichen
Patentamts.

KAISERLICHES



PATENTAMT.

PATENTSCHRIFT

— № 79446 —

KLASSE 62 SPÖRT.

AUSGEGEBEN DEN 11. FEBRUAR 1895.

F. GAEBERT IN BERLIN.

Verfahren und Vorrichtung, um Lasten in die Luft zu heben bezw. zu fliegen.

Patentirt im Deutschen Reiche vom 12. April 1894 ab.

Das dynamische Fliegen ist bisher, abgesehen von den thierischen Motoren, nur durch zwei Arten von Maschinen erreicht worden: durch die Feuerwerksraketen und die Spielzeuge mit Schraubenrad. Bei den ersteren wirkt lediglich die Reaction (der Druck der auf der einen Seite in die Luft ausströmenden Gase auf die festen Flächen der Gegenseite), bei den letzteren lediglich die Action (der Druck der bewegten Flächen auf die ruhende Luft).

Beide Maschinenarten sind einer Entwicklung kaum fähig; letztere, weil sie ihre Kraftquelle überhaupt nicht mitzuführen vermögen, — erstere, weil die Kraftquelle sehr schnell versiegt. Das Gleiche, was für Schraubenräder gilt, gilt für schwingende Flügel, Räder mit beweglichen Schaufeln, Stofskörper nach Art sich öffnender und schließender Regenschirme und dergl. Alle diese Maschinen leiden an dem Uebelstande, daß sie Motoren brauchen, also außer dem Dampfkessel eine Dampfmaschine oder sonstige schwere Maschinen, wie Explosionsmotoren und dergl., und daß die bewegten Theile wegen des Mediums Luft große Flächen besitzen müssen, also große Versteifungsconstruction erfordern.

Den Gegenstand vorliegender Erfindung bildet nun ein Verfahren, sich in die Luft zu heben bezw. zu fliegen, und eine Maschine zur Ermöglichung dieses Verfahrens, wobei von beweglichen Flugapparaten überhaupt abgesehen wird. Der sogen. Segelflug, den auch die Flugthiere fast immer anwenden, gestattet, unter vorsichtiger Verwendung der Schwerkraft große Strecken fast horizontal zurückzulegen. Da aber der Durchgang durch die Luft nicht

reibungslos erfolgen kann, so sind die Verluste an Schwebehöhe beim Segeln um so größer, je kleiner die Zufuhr von äußerer Kraft ist, also je weniger Wind weht. Nur der Verlust an Schwebehöhe bei geringem Wind bezw. ruhiger Luft muß von den Flugthieren fortwährend ersetzt werden. Die Flugthiere befinden sich also in der Lage eines Seglers auf dem Wasser, der nur ganz ausnahmsweise die Dampfkraft nöthig hat, und für diesen ausnahmsweisen Gebrauch sind Dampfmaschinen, heißen sie wie sie wollen, zu schwer. Das vorliegende Verfahren bezweckt nun, den Schwebezug dadurch unter allen Witterungsverhältnissen möglich zu machen, daß die verlorene Höhe durch Ansaugen der ruhenden Luft und Drücken derselben gegen eine feste oder stellbare, geneigte Tragfläche wiedergewonnen werden soll, indem die Luft auf ihrem Wege durch die Flugmaschine ähnlich wie bei Turbinen solche Wege angewiesen erhält, daß stets eine lothrechte Componente, also eine Hubkraft übrig bleibt.

Dieses Bestreben kann noch dadurch unterstützt werden, daß der angesaugten und unter die Tragfläche geprefsten Luft der erzeugte Dampf und die Heizgase direct beigemischt werden, so daß die angesaugte Luft sich erwärmt, expandirt und also noch leistungsfähiger wird. Beim Verlassen der Maschine wirkt die angesaugte Luft außerdem noch in bekannter Weise durch Reaction.

Das beschriebene Verfahren kann beispielsweise wie folgt zur Ausführung gebracht werden.

Fig. 1 zeigt die einfachste Form einer Maschine, welche zum Ersatze des sogen. Fessel-

2
L



ballons bestimmt ist. Der von einer Lokomobile erzeugte Dampf wird durch Gelenkröhren oder Schläuche zwei starr oder gelenkig mit einander verbundenen Ebenen — Tragflächen a — in der Art zugeführt, daß das Gemisch aus Dampf und mitgerissener Luft gegen die Flächen stößt. Heißt die auf jede Fläche wirkende Kraft k , so ist nach dem Gesetz des Parallelogramms der Kräfte die — abgesehen von einer geringen Reactionswirkung — verlorene Kraft 1 und die wirksame Kraft 2. Letztere zerlegt sich nun ihrerseits wieder in die Kraft 3, welche die Tragflächen von einander zu entfernen oder bei umgekehrter Anordnung einander zu nähern sucht, und in die Kraft 4 — die eigentliche Hubkraft.

Fig. 2 zeigt eine Fesselflugmaschine, bei welcher die oberen Tragflächen nach Fig. 1 durch cylindrisch gekrümmte Tragflächen a ersetzt sind. Die Kräfte sind in der gleichen Art wie in Fig. 1 bezeichnet. Hier ist aber die Kraft 1 nicht verloren, weil sie in jedem Elemente ihres Weges bis zur Unterkante der Tragfläche gezwungen wird, ihre Richtung zu ändern. Außer der ersten, in der Nähe der Oberkante der Tragfläche gebildeten Hubkraft 4 bilden sich also in jedem Elemente neue Hubkräfte 4; außerdem wirkt beim Verlassen der Tragfläche der nunmehr frei werdende Gegendruck der Kraft k in der Flächenwandung selbst ebenfalls im Sinne der Kräfte 4.

Fig. 3 zeigt eine Fesselflugmaschine, deren Tragfläche a man sich durch Rotation des Schnittes Fig. 2 um die Symmetrieachse erzeugen kann. Würde hier der Strahl in der gleichen Weise an die Fläche treten wie nach Fig. 2, also radial, so wäre in Bezug auf die Qualität der Arbeit nichts gebessert. Läßt man aber den nahezu waagrechten Strahl tangential an die Tragfläche a herantreten, so verläuft derselbe schraubenförmig, legt also einen sehr langen Weg innerhalb der Tragfläche zurück, und wenn man dafür sorgt, daß durch Leitschaufeln f am Rande der Strahlaustritt parallel zur Achse erfolgt, so gewinnt man auch noch die volle Reactionswirkung. Ein langer Weg des Luftstrahles längs der Tragfläche ist aber deshalb erwünscht, weil so die Möglichkeit geboten ist, dem Strahl, welcher mit einer für die vorliegenden Zwecke viel zu großen Geschwindigkeit die Düse verläßt, einen größeren Betrag seines Arbeitsvermögens abzunehmen. Würde die Fig. 3 nicht durch Rotation des Schnittes Fig. 2, sondern durch Rotation des Schnittes Fig. 1 um die Symmetrieachse entstanden sein, so wäre eine zur Tragfläche tangential Düsennichtung um so notwendiger, je ungünstiger der Strahl nach Fig. 1 bereits gegenüber dem nach Fig. 2 arbeitet.

Fig. 4 zeigt im Grundriß und Aufrifs eine Maschine für freien Flug. a ist die Tragfläche, b ist der Kessel. Der Dampf tritt durch die Röhren c an den Mundstücken c_1 aus und reißt direct oder durch Strahldüsen geleitet sowohl die frische äufere Luft L als die Verbrennungsluft $K K_1 K_2$ mit sich.

Das Gemisch aus Luft, Dampf und Verbrennungsgasen tritt nun unter die Tragfläche a und giebt, wie bereits erörtert, Arbeitsvermögen an die Tragfläche ab. Die Anzahl der Düsen c_1 wird so bemessen, daß sich die Streuungssphäroide vereinigen. Der Spalt zwischen der Tragfläche a und der Kegelfläche b_1 ist mit einer Anzahl Klappen d versehen, welche zusammen wie ein Rückschlagventil dann wirken, wenn die Maschine zu sinken anfängt. Dieselbe verhält sich also dann wie ein Fallschirm.

Maschinen nach Fig. 1 sind aber noch nicht genügend flugfähig, weil das Drehmoment der von den Düsen geförderten Luftmasse ohne Gegenmoment bleibt. Diesem Umstande ist in den Fig. 5 und 6 Rechnung getragen.

Fig. 5 zeigt statt einer einzigen Leitfläche deren mehrere, welche abwechselnd positive und negative Drehmomente erhalten. Die Flächen können auch wie bei Turbinen durch Leitschaufeln f unterbrochen sein, so daß der austretende Strahl die günstigste Reactionswirkung erzielt.

Fig. 6 zeigt eine Verdoppelung der Tragflächen nach Fig. 4, wovon die eine rechtsläufige, die andere linksläufige Düsen besitzt. Die Gondel mit Kessel ist in der Mitte zwischen den beiden Tragflächen angeordnet.

Fig. 7 hat einseitig (cylindrisch) gekrümmte Flächen. Die Reactionswirkung tritt hier nicht in geschlossenen Linien, sondern wie bei Fig. 1 und 2 rechts und links der Gondel in zur Fahrriichtung parallelen Geraden auf. Auf der rechten Seite der Fig. 7 ist aufer der Tragfläche a noch eine Schutzfläche n ersichtlich. Letztere hat den Zweck, eine mechanische Hebung des Fahrzeuges während beliebiger Segelbewegungen desselben zu ermöglichen. Wenn z. B. das Luftschiff vorwärtsfahrend sich heben soll, so verfolgt der aus der Düse c_1 , Fig. 7a, tretende Strahl mit dem angesaugten Luftgemisch längs der Tragfläche a eine zur Fahrriichtung senkrechte Richtung. Die Luftmasse, über welche die Maschine hinfliegt, würde also durch Reibung die von den Düsen c_1 geförderte Luftmasse nach hinten drängen, d. h. die Hebungarbeit stören. Deshalb ist die Tragfläche a durch eine Schutzfläche n gedeckt, welche entweder wie in Fig. 7b unmittelbar unter der Tragfläche liegt, so daß sich die von den Düsen c_1 geförderte Luft in einem geschlossenen Kanale bewegt, oder welche, wie in Fig. 7c, unmittelbar vor der Tragfläche liegt, so daß diejenigen Luftschichten,

welche eine Störung bringen könnten, nach unten ausweichen müssen.

Wie aus den Fig. 7a bis 7c hervorgeht, bildet die Schutzfläche n gleichzeitig eine Hülfs-tragfläche. Die Tragfläche kann auch verdoppelt bzw. aufgelöst sein, wie in Fig. 7d, so daß die obere Fläche nur Saugdäsen, die untere Fläche nur Druckdüsen aufnimmt. Die durch den Strahl von oben angesaugte Luftmasse wird hier, sobald sie den Kanalquerschnitt anzufüllen beginnt, von den einzelnen Tragflächen a der Druckdüsen abgeschält. Die Arbeitsstellen erscheinen somit, wie in Fig. 5 vervielfacht. Ebenso wie die Tragflächen können auch die Schutzflächen stellbar eingerichtet sein.

Fig. 8 zeigt nur eine Symmetrieachse. Die Düsen c_1 liegen an den festen Flügelenden, so daß die Luft von außen und oben gegen die Gondel nach unten und hinten geleitet wird. Diese Maschine kann sich also in ruhiger Luft nicht lothrecht, sondern nur vorwärtsfahrend oder gegen den Wind heben.

Die Fig. 8a und 8b zeigen ebenfalls nur eine Symmetrieachse und ferner nur ein Paar Tragflächen von leichter Herstellbarkeit, gegen welche Flächen die Strahlen von innen nach außen wirken. Bei beiden Constructionen deckt die Schutzfläche n nur einen Theil der Tragfläche, so daß auf Schutzfläche und Tragfläche eine zur Vorwärtsbewegung dienende Componente übertragen wird, während die der eigentlichen (lothrechten) Hebung dienende Componente hauptsächlich durch Einwirkung des Strahles auf die hinteren Theile der Tragflächen erfolgt. Dies tritt auch dann noch ein, wenn, wie in Fig. 8c, die Tragfläche vollständig in die Gestalt der Aeroplane übergeht. Denn die anfänglich parallel zur Ebene laufenden Fäden des Strahles bilden im freien Zustande ein Konoid, so daß eine dieses Konoid einseitig durchschneidende Ebene durch Ablenkung der betreffenden Luftfäden selbst ungefähr senkrecht zur Strahlachse verschoben wird.

In den Fig. 8d und 8e sind die für die Leitung des aus der Düse c_1 kommenden Strahles bestimmten Trag- und Schutzflächen genau gleich angeordnet, so daß sie zusammen je eine Druckfläche a bilden. Im Sinne der Aeroplane wirkt dann noch eine Hülfs-tragfläche a_1 . Um die allen Aeroplanen anhaftenden Schwierigkeiten beim Abfahren und beim Landen zu überwinden, kann die Hülfs-tragfläche a_1 mit der Druckfläche a gelenkig verbunden sein (Fig. 8d), so daß sich die Fläche a_1 selbstthätig dem auf sie wirkenden Drucke entsprechend einstellt; oder es kann die mit der Druckfläche a in starrer Verbindung stehende Hülfs-tragfläche a_1 mit Esse und Düse c_1 zusammen gegen die Gondel verstellt werden

(Fig. 8e), so daß z. B. a und a_1 jederzeit aus der lothrechten in die waagrechte Lage übergehen können, und umgekehrt.

Es soll nunmehr an der Hand der Fig. 9 bis 12 der Betrieb eines frei fliegenden Luftschiffes erörtert werden.

Die Flügel bilden offene Kanäle mit vorgelegter Schutzfläche n . Der mittlere Theil der Flügel ist versteift, die vorderen und hinteren Theile sind federnd. Der Druckgurt l der Flügelconstruction ist als Esse für die Kessel-fernung ausgebildet und endigt bei l_1 auf der Oberseite frei in die Atmosphäre, während er auf der Unterseite Saugdäsen besitzt, so daß der aus c_1 austretende Strahl die Verbrennungsgase mit sich reißen und unter die Tragfläche führen kann. Die Düsen c_1 sind weit vor die Trichter m der Flügelenden gelegt, um dem Strahl auf seinem Wege durch die freie Luft ein größeres Arbeitsvermögen abzunehmen. Zwischen dem offenen Kanal der Flügel-tragfläche und dem Trichter m ist eine Klappe d eingeschaltet, welche beim Steigen der Maschine unten liegt, beim Fallen der Maschine aber sich gegen den Druckgurt l legt, so daß die im offenen Flügelkanal nach oben steigende Luft nicht durch den Trichter entweichen kann, sondern längs der Klappe d wieder etwas nach unten geführt wird. Die Steuerruder O schließen sich an die Tragfläche an und ermöglichen in Verbindung mit der Lage des Schwerpunktes der Maschine vor der Flügelachse jede beliebige horizontale und Verticalablenkung des Luftschiffes.

Für die Zwecke der Landung sind ein federndes Rad p am Bug und federnde Schleifbäume q am Heck der Gondel angeordnet. Der Kessel b der Maschine besitzt nicht die Größe, um den für ein gleichmäßiges Hochdrücken der Maschine erforderlichen Dampf zu liefern, sondern nur diejenige Größe, welche ausreicht, um mit einzelnen Dampfstößen sich zu heben und unter Verwendung der Schwerkraft eine Strecke weit horizontal, d. h. im flachen Bogen zu fliegen. Ehe das durch den ersten Stoß gegebene Arbeitsvermögen aufgebraucht ist, erfolgt dann der zweite Stoß u. s. w. Zwischen je zwei Dampfstößen sind die Düsen geschlossen, der Kessel hat also genügend Zeit, neuen Dampf zu bilden. Versagt einmal der Kessel und ist die Luft ruhig, so muß die Maschine in flachen Bogen zur Erde gesteuert werden. Bei Wind kann durch Aufkreuzen aus Schwerkraft und Winddruck stets eine zur Fortbewegung dienende Kraft gewonnen werden. Dies wird noch leichter möglich sein, wenn Schutzflächen und Tragflächen stellbar eingerichtet sind, oder wenn besondere, eine Hubkraft liefernde Segel bei Wind gesetzt werden.

Da, wie erwähnt, der Kessel nur in Pausen

Dampf abgeben soll, so wird ein Aufschäumen des Wassers — das sogen. Spucken — entstehen. Dies wird für den Betrieb dadurch unschädlich gemacht, daß die Dampfrohre *c* durch die Esse geführt werden, somit als Ueberhitzer wirken. Die gleiche Lage erhalten etwaige zum Anheizen nöthige Hilfsblasrohre.

Es ist nun denkbar, daß der beschriebene einfache Betrieb nach Fig. 11 Seekrankheit erzeugt. Für diesen Fall ist der Betrieb nach Fig. 12 zu gestalten, d. h. die Dampfstöfse haben — etwa durch einen besonderen selbstthätigen Apparat veranlaßt — so rasch auf einander zu folgen, daß die Abweichung der Bogen von der Geraden für das Gefühl verschwindet. Damit nun die Achse des Luftschiffes beim Fallen und Steigen die gleiche Neigung beibehalten kann, ist es nöthig, daß eine Schraube und dergl. fortwährend einen horizontalen Impuls giebt. Die Schraube könnte z. B. durch eine nach Art der Hurdy-Gurdy-Räder gebildete Luftturbine von einem Strahlgebläse getrieben werden.

Es sei hier noch darauf hingewiesen, daß dieser Betrieb nach Fig. 12 nicht etwa mit dem Betrieb von Aeroplanen zu verwechseln ist. Bei der Aeroplane soll ein Motor dem Luftschiff eine solche Horizontalgeschwindigkeit verleihen, daß der auf die schräge Fläche in der Fahrtrichtung von unten wirkende Druck der ruhenden Luft gleich der Schwerkraft wird. Bei vorliegender Construction dagegen soll die Schwerkraft durch Luftstöfse längs festen oder stellbaren Flügeln etwa senkrecht zur Fahrtrichtung ohne Motor aufgehoben werden, und der horizontale Motor soll nur dazu dienen, das Anpassen der Schiffsachse an die jeweilige Neigung der kleinen Bogen zu vermeiden, also im verticalen Sinne zu steuern, während das Steuer selbst lediglich bei eigentlichen Aenderungen in der Fahrtrichtung benutzt wird. Der Winkel α , unter dem die Achse des Luft-

schiffes gegen den Horizont gestellt wird, kann also hier gleich Null werden.

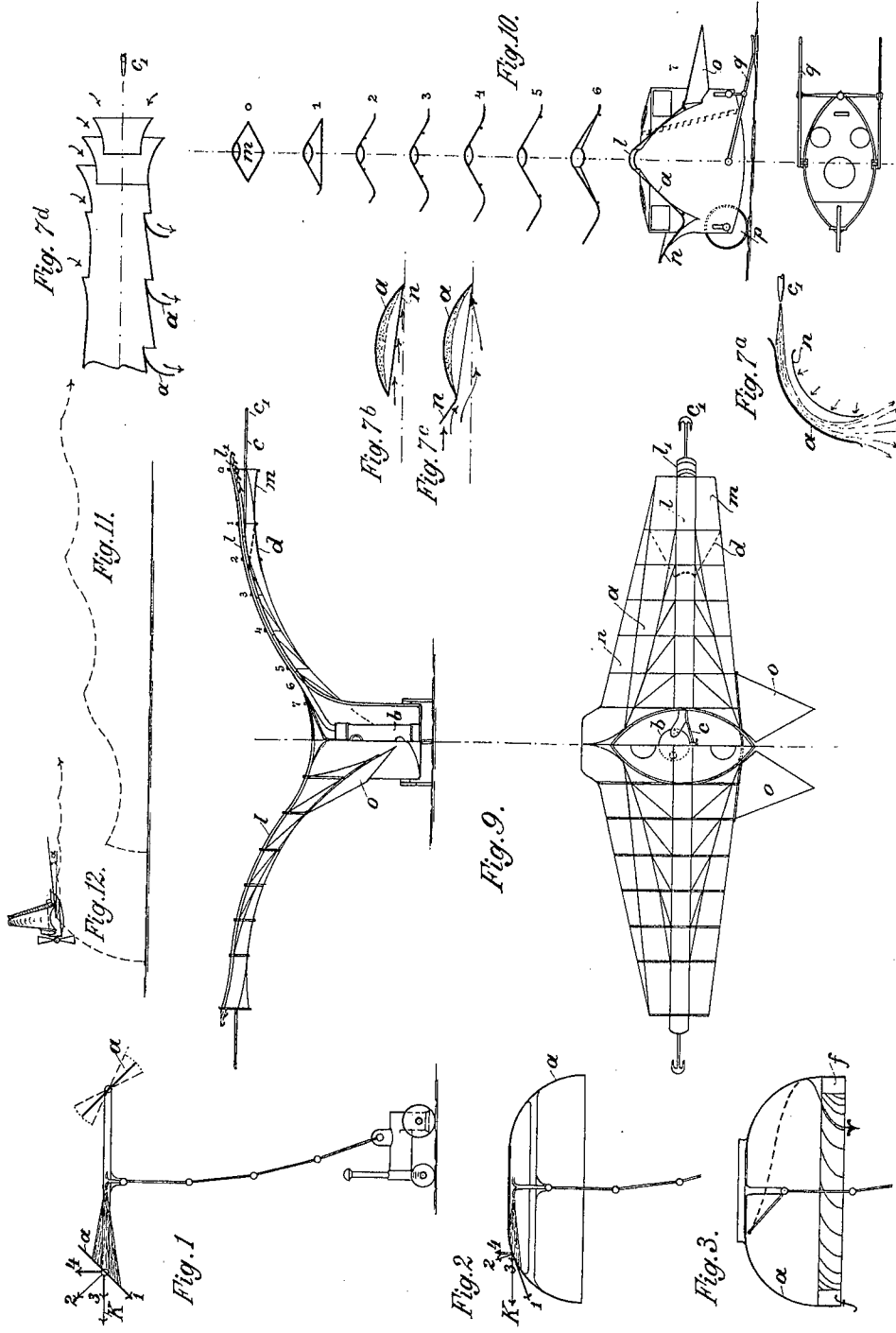
PATENT-ANSPRÜCHE:

1. Das Verfahren, dadurch Lasten in die Luft zu heben bzw. zu fliegen, daß unter sich ganz oder nahezu entgegengesetzt gerichtete Ströme von Luft, Dampf, frischen oder Verbrennungsgasen annähernd senkrecht zur Hub- bzw. Fahrtrichtung gegen Druck- oder Tragflächenpaare *a* derart geleitet werden, daß sie diesen Flächen eine Druckcomponente nach oben bzw. in der Fahrtrichtung verleihen und beim Verlassen der Flächen außerdem noch durch Reaction wirken.
2. Eine Abart des unter 1. genannten Verfahrens, bei welchem behufs Einschränkung des Kesselgewichtes Luft, Dampf, frische oder Verbrennungsgase einzeln oder zusammen mit Unterbrechungen (stoßweise) gegen die Tragflächen geleitet werden.
3. Zur Ausübung des unter 1. und 2. genannten Verfahrens eine Maschine, welche ohne beweglichen Flugapparat und ohne Ballon lediglich mit einer Luftpumpe (Strahlpumpe, Flügelgebläse und dergl.) versehen ist, um Luft oder Gase gegen die Druckflächen zu schleudern.
4. Eine Ausführungsform der unter 3. genannten Maschine, bei welcher die der Luft oder den Gasen angewiesenen Wege mit Rückschlagventilen ausgestattet sind, so daß gegen Druckschwankungen (Absturz) die Tragflächen als Fallschirm wirken.
5. Eine Ausführungsform der unter 3. und 4. genannten Maschine, bei welcher zur beliebigen Erzielung einer Hub-, Vorwärts- oder Rückwärtsbewegung ein Hilfsmotor angeordnet ist oder die Druckflächen gelenkig mit dem Kessel bzw. der Gondel verbunden sind.

Hierzu 2 Blatt Zeichnungen.

F. GAEBERT IN BERLIN.

Verfahren und Vorrichtung, um Lasten in die Luft zu heben bezw. zu fliegen.

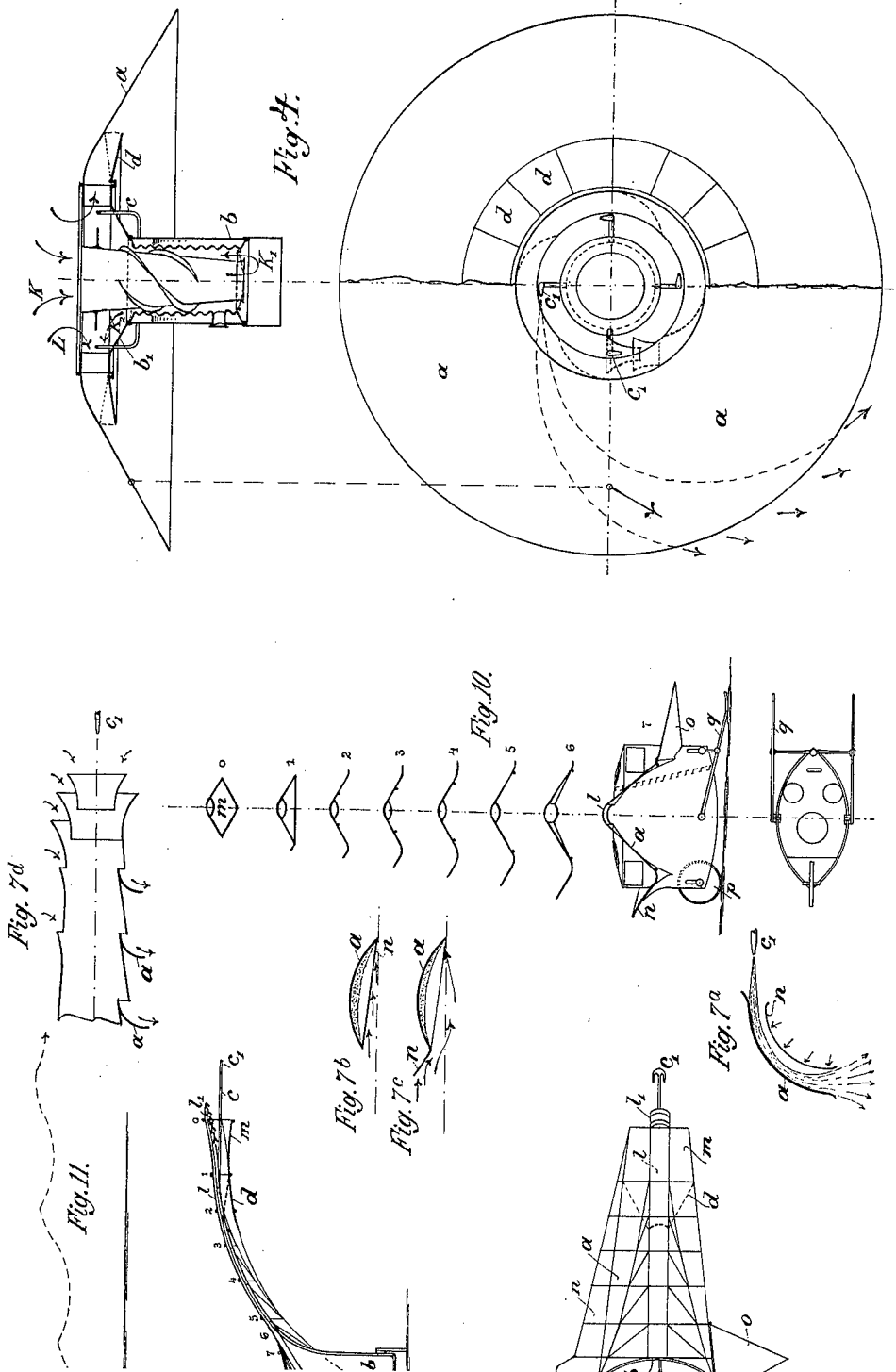


PHOTOG. DRUCK DER REICHSDRUCKEREI.

F. GAEBERT IN BERLIN.

Verfahren und Vorrichtung, um Lasten in die Luft zu heben bzw. zu fliegen.

Blatt I.



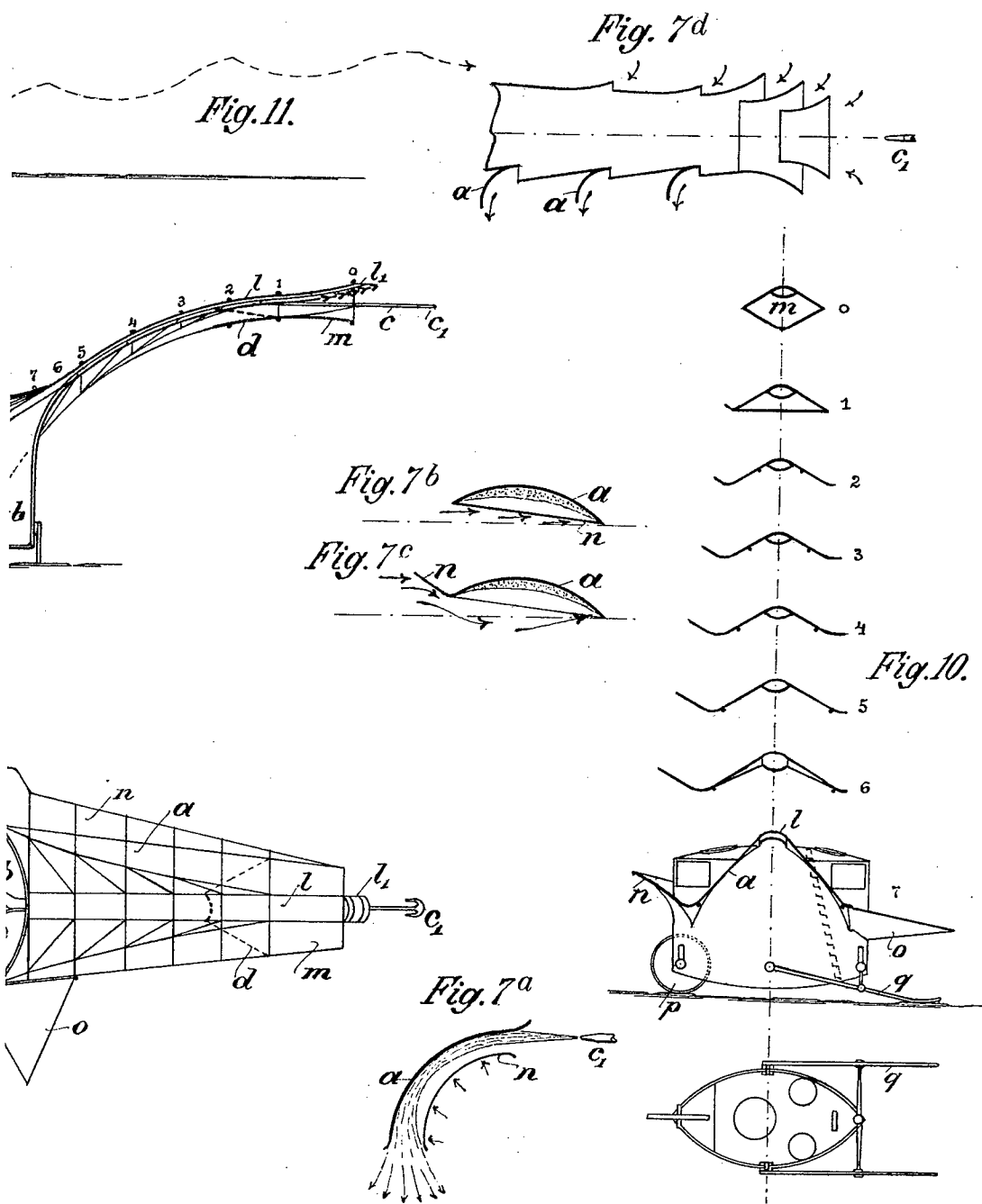
PHOTOGR. DRUCK DER REICHSDRUCKEREI.

Zu der Patentschrift

№ 79446.

F. GAEBERT IN BERLIN.

Verfahren und Vorrichtung, um Lasten in die Luft zu heben bzw. zu fliegen.



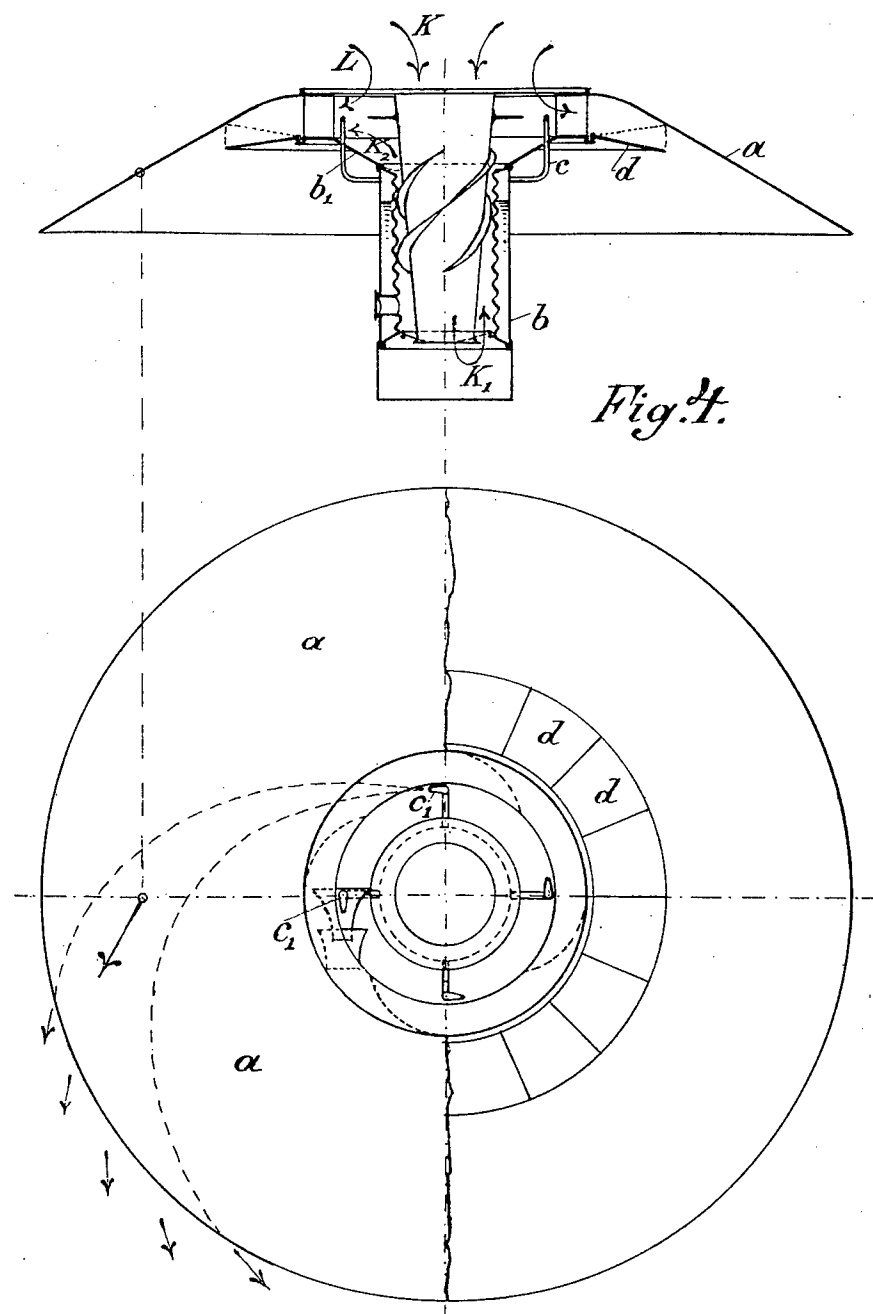


Fig. 1.

Zu der Patentschrift

№ 79446.

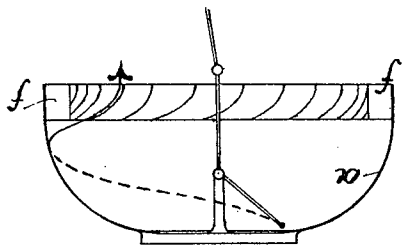


Fig. 3.

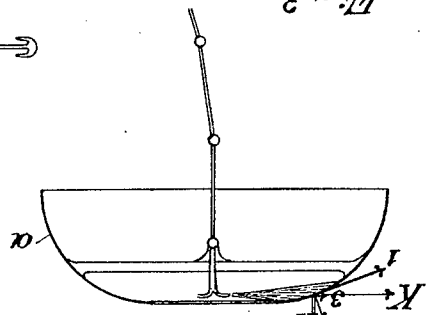


Fig. 2.

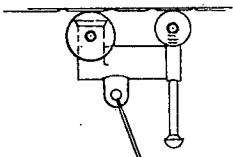


Fig. 1.

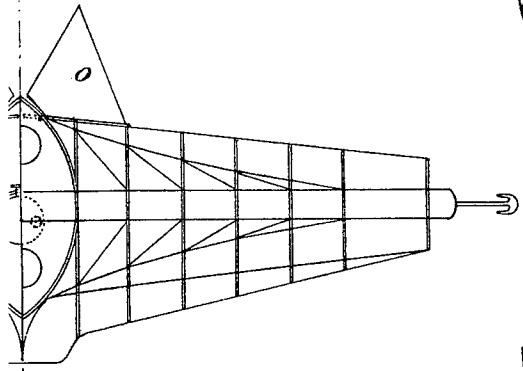
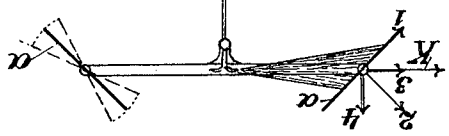


Fig. 9.

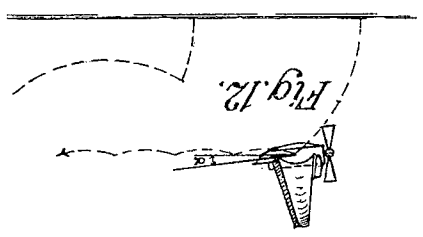
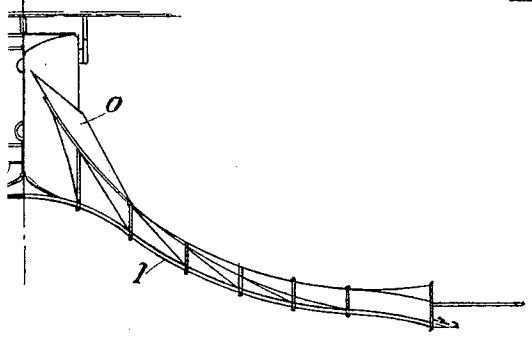
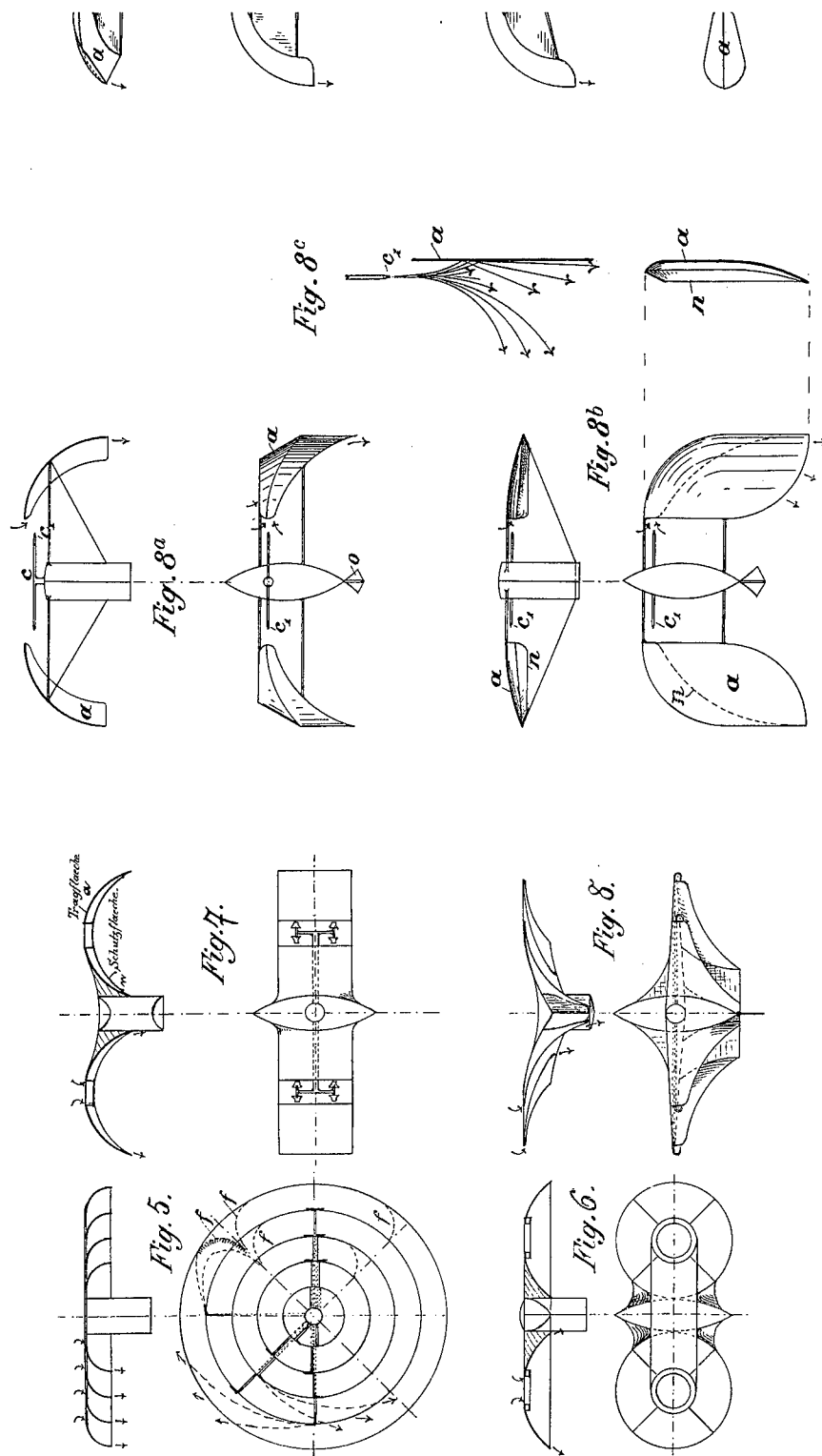


Fig. 12.

F. GAEBERT IN BERLIN.

Verfahren und Vorrichtung, um Lasten in die Luft zu heben bezw. zu fliegen.



F. GAEBERT IN BERLIN.

ahren und Vorrichtung, um Lasten in die Luft zu heben bezw. zu fliegen.

Blatt II.

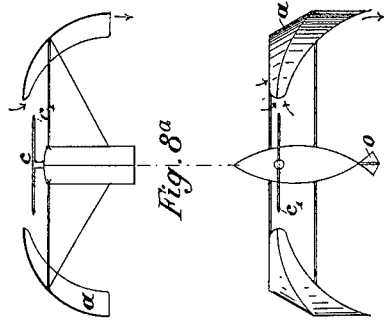


Fig. 8a

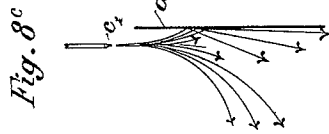


Fig. 8c

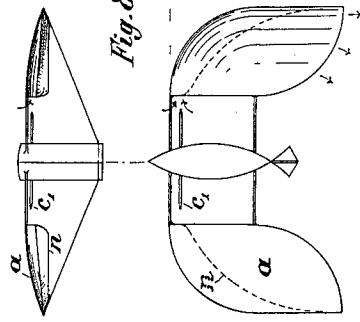


Fig. 8b

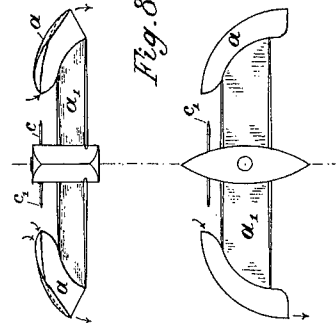


Fig. 8d

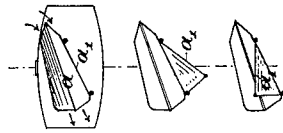
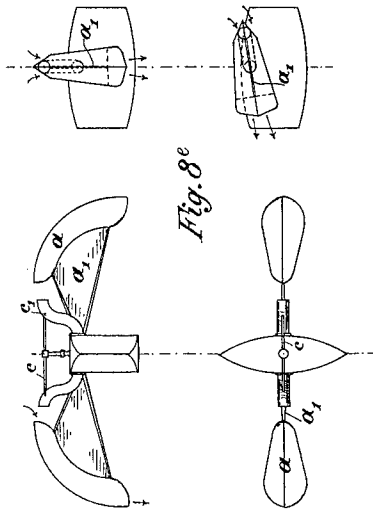


Fig. 8e



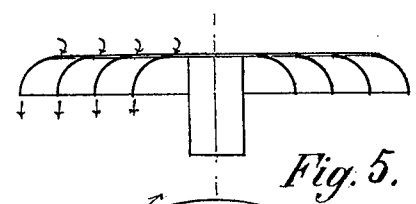


Fig. 5.

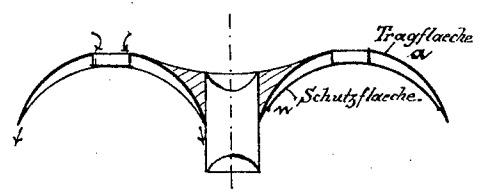


Fig. 7.

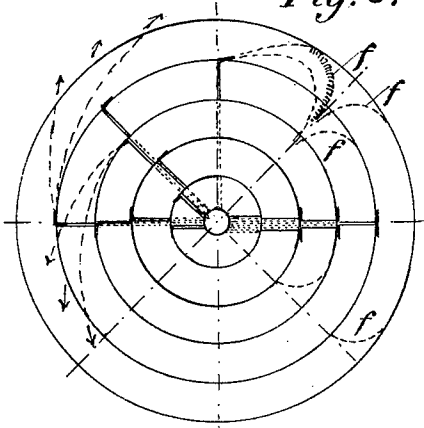


Fig. 6.

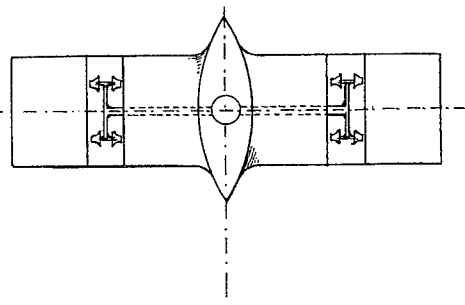
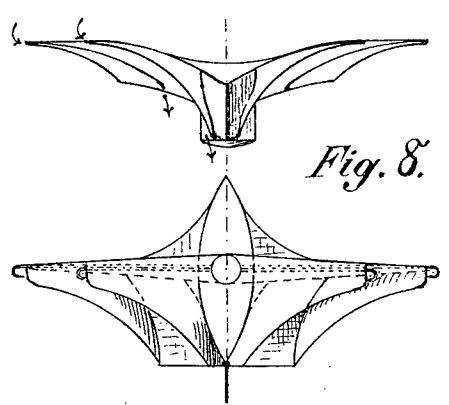
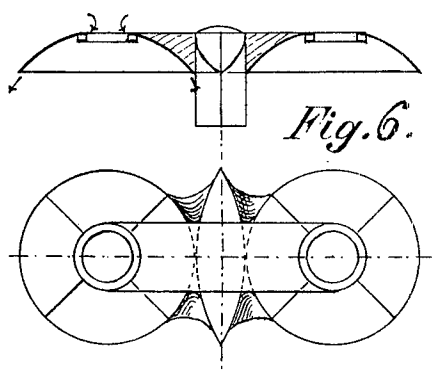


Fig. 8.



F. GAEBERT IN BERLIN.

Verfahren und Vorrichtung, um Lasten in die Luft zu heben bzw. zu fliegen.

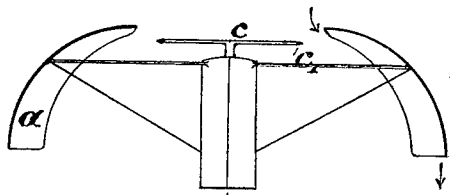


Fig. 8^a

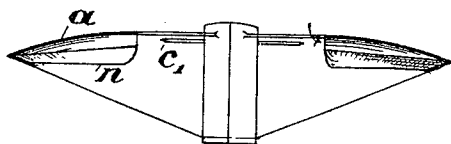
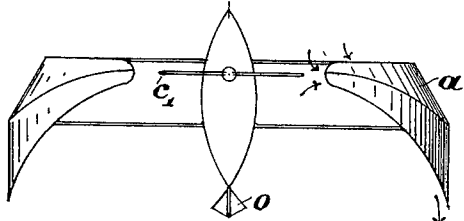


Fig. 8^b

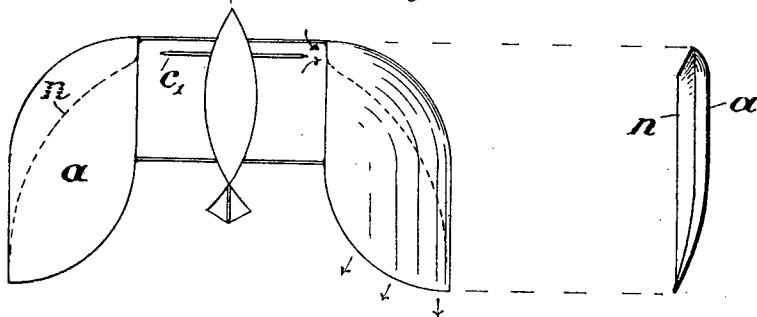


Fig. 8^c

